

# Montage- und Bedienanleitung

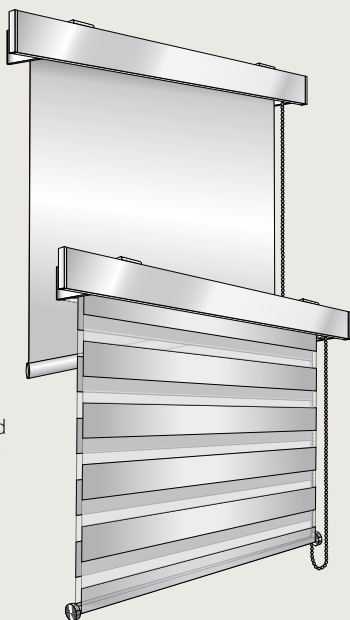
SUBLIM für Rollo & Twist™ Doppelrollo mit Trägerschiene

**Vielen Dank, dass Sie sich für ein Qualitätsprodukt der Marke Luxaflex® entschieden haben.**

Luxaflex® Produkte werden auf Basis hoher Qualitätsstandards entwickelt und in Deutschland produziert. Der Fertigungsprozess unterliegt im Hinblick auf die verwendeten Materialien und deren Verarbeitung einer stetigen, strengen Kontrolle.

Für eine einwandfreie Funktion ist eine richtige Montage gemäß dieser Montageanleitung erforderlich. Es wird keine Gewähr für Montage- und/oder Bedienungsfehler übernommen.

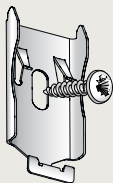
**Sollten Sie Fragen zu Ihrem Luxaflex® Produkt haben, wenden Sie sich bitte an Ihren Luxaflex® Fachhändler.**



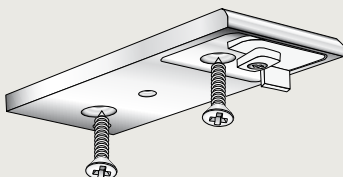
window styling

## Hinweis

Zur Montage an der Wand werden die Anlagen mit Hilfe der Trägerschiene und Clipse befestigt. Für die Montage an der Decke ist der SUBLIM-Deckenträger erforderlich.



*Wandclip*



*Deckenträger SUBLIM*



*In Verbindung mit dem  
Wandclip keine Senkkopf-  
schrauben verwenden!*



*In Verbindung mit dem SUBLIM  
Deckenträger nur Senkkopf-  
schrauben verwenden!*

# 1 Montageposition anzeichnen

**Hinweis:** Um eine einwandfreie Funktion zu gewährleisten, muss das Produkt waagrecht montiert werden (**Abb. 1a**).

Clips / Träger ca. 70 mm einrücken, Schraublöcher anzeichnen (**Abb. 1b**).

Bei breiteren Produkten werden mehr als zwei Clips / Träger mitgeliefert. Diese gleichmäßig aufteilen.

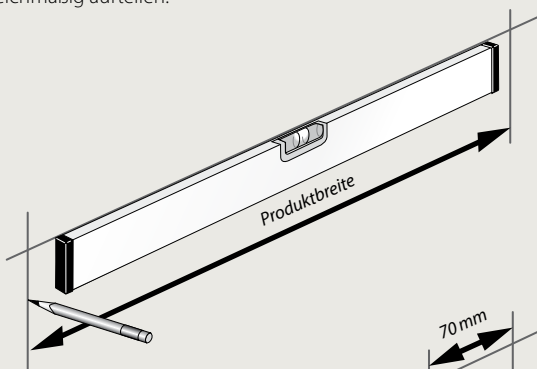


Abb. 1a

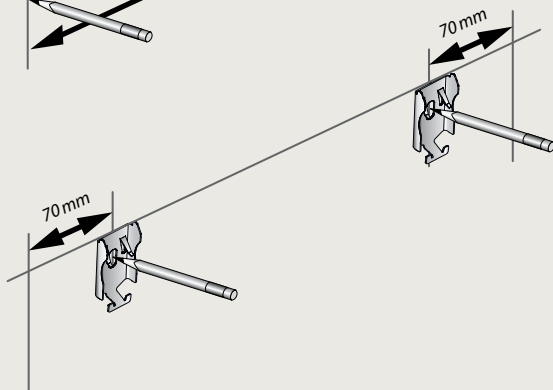


Abb. 1b

## 2 Clips / Träger befestigen

Schraublöcher vorbohren (**Abb. 2a**).

Clips / Träger festschrauben (**Abb. 2b**) und waagrecht ausrichten (**Abb. 2c**).

**Hinweis:** Bei der Auswahl von Schrauben und Dübeln auf die Beschaffenheit der Wand achten.

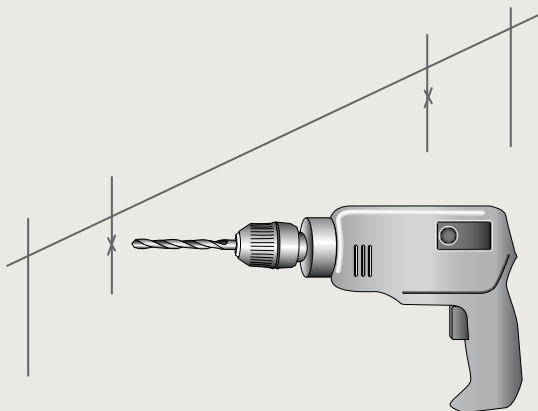


Abb. 2a

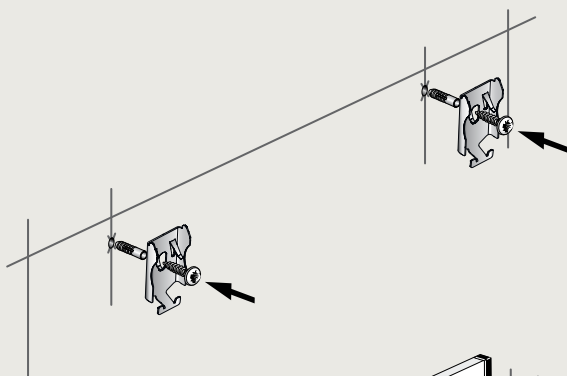


Abb. 2b

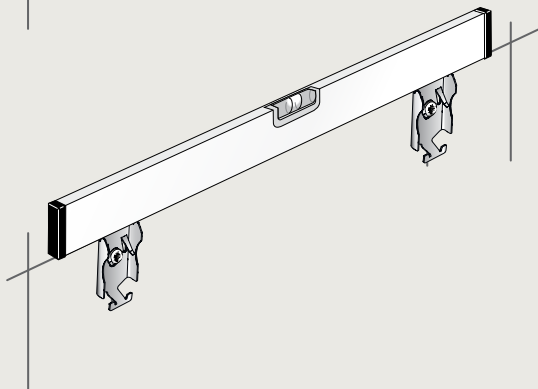


Abb. 2c

### 3 Produkt in Wandclips einhängen

Die Trägerschiene in die Clips einsetzen (**Abb. 3a**). Dazu das Profil oben in die Clips einhängen (1) und anschließend andrücken (2) (**Abb. 3b**). Darauf achten, dass das Profil hörbar einrastet (**Abb. 3c**).

Abb. 3a

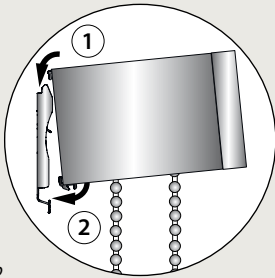
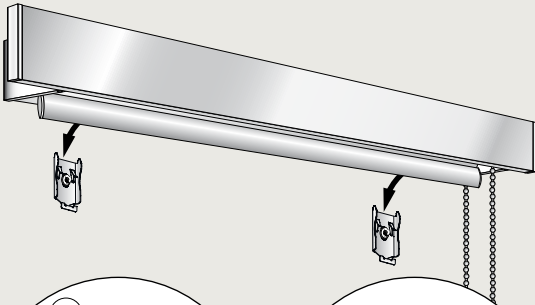


Abb. 3b

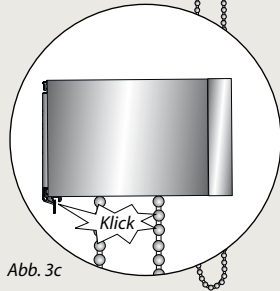


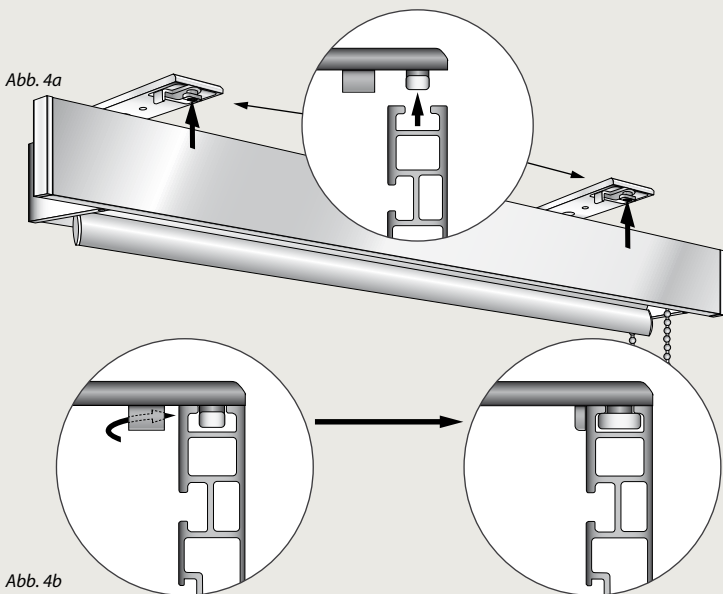
Abb. 3c

## 4 Produkt in Deckenträger einhängen

Die Blende von unten auf die Riegel der Träger setzen (**Abb. 4a**).

Darauf achten, das die Blende mittig sitzt.

Die Blende durch Verdrehen der Riegel festziehen (**Abb. 4b**).



### Achtung

Kleinkinder können sich unter Umständen in den Schlaufen von Bedienschnüren, -ketten und -bändern der Fensterbekleidung verfangen und erwürgen. Es besteht die Gefahr, dass sie sich diese um den Hals wickeln. Um das Risiko eines Unfalls zu verringern, sind die Bedienschnüre, -ketten und -bänder von kleinen Kindern fernzuhalten.

Dazu installieren und verwenden Sie bitte die mitgelieferten Sicherheitsvorrichtungen gemäß der Montageanleitung. Achten Sie auch darauf, dass sich keine Betten und Einrichtungsgegenstände in der Nähe des Fensters befinden.

**Entspricht EN 13120**

