

# Spannrahmen

Montage: **gefederte Winkellaschen** (geschraubt) mit Seitenarretierung als seitlicher Anschlag

**Darstellung:** seitliche Auflage 8 mm (A08)

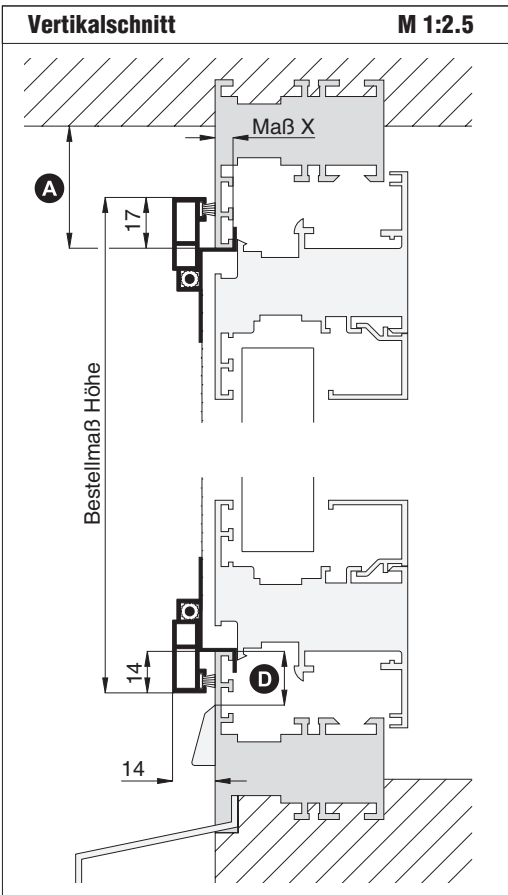
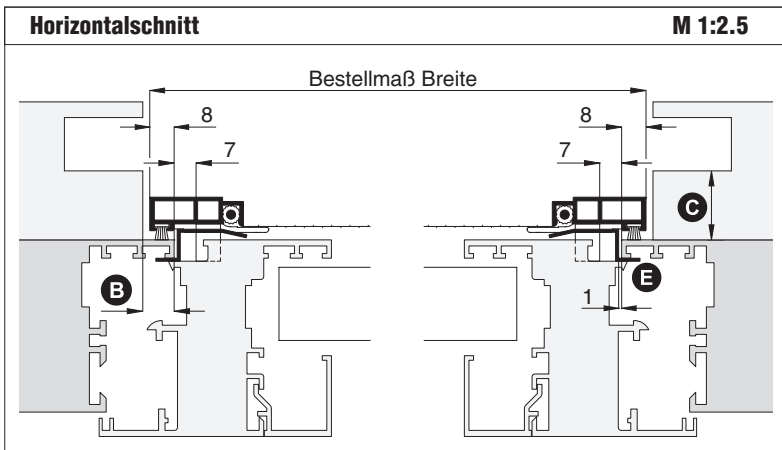
**Empfehlung**  
**flächenbündige und flächenversetzte Fenster**  
 mit seitlich eng anliegenden Rollladenführungsschienen

**Variante**  
**SP2/1.A08**

Für **sprossenfreie Elemente** mit einer Höhe (Breite) von **1501 mm bis 1900 mm** Variante SP4/1.A08 wählen.

**Preisgestaltung**  
 Spannrahmen Preisliste 3 + Aufpreis für Seitenarretierung Seite 3

**Bestellmaße**  
 Breite = lichte Breite Fensterblendrahmen + 16 mm  
 Höhe = lichte Höhe Fensterblendrahmen + 31 mm  
 Maß X = Blendrahmenüberschlagsbreite



Worauf Sie unbedingt achten sollten	alternativ
<b>A</b> obere Blendrahmenüberstandsfläche mind. 18 mm (inkl. Verschiebespiel mind. 25 mm)	nachfragen
<b>B</b> Spannrahmenauflagefläche am seitlichen Blendrahmen mind. 9 mm	SP2/10
<b>C</b> Abstand der Rollladenführung zum Blendrahmen mind. 15 mm	SP1/42 SP1/43
bei nach innen gebogenem Rollladenpanzer Abstand entsprechend vergrößern	Rollladenabstandhalter verwenden (Register Montagehilfsmittel)
<b>D</b> Abstand der Wasserschlitzkappe vom Rand des Blendrahmens mind. 14 mm	nachfragen
<b>E</b> Bürstenaufgabe bei schrägem Blendrahmenüberschlag	längere Bürstendichtung verwenden (Zusatzausstattungen SP2)

