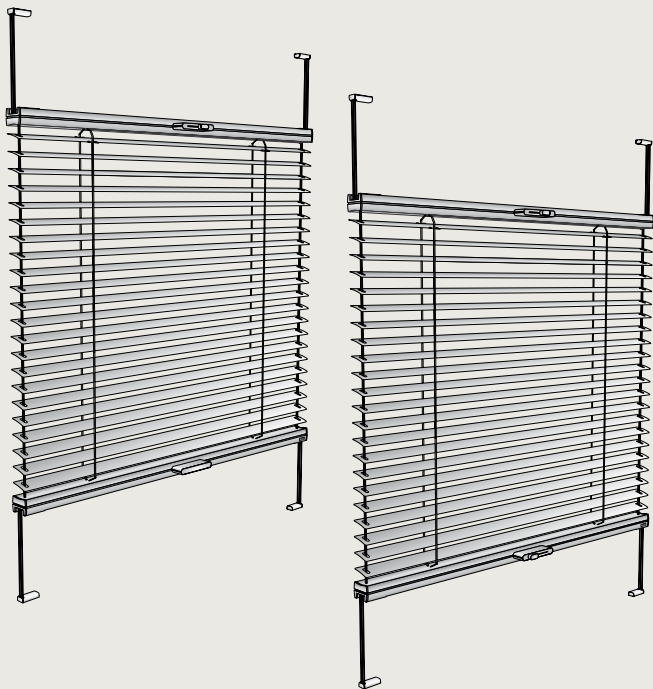


# Montage- und Bedienanleitung

Jalousie INVIDIA mit S4 Klebeleiste



**Vielen Dank, dass Sie sich für ein Qualitätsprodukt der Marke Luxaflex® entschieden haben.**

Luxaflex® Produkte werden auf Basis hoher Qualitätsstandards entwickelt und in Deutschland produziert. Der Fertigungsprozess unterliegt im Hinblick auf die verwendeten Materialien und deren Verarbeitung einer stetigen, strengen Kontrolle.

Für eine einwandfreie Funktion ist eine richtige Montage gemäß dieser Montageanleitung erforderlich. Es wird keine Gewähr für Montage- und/oder Bedienungsfehler übernommen.

**Sollten Sie Fragen zu Ihrem Luxaflex® Produkt haben, wenden Sie sich bitte an Ihren Luxaflex® Fachhändler.**



The Art of Window Styling

## 1 Vorbereitung

Für eine langanhaltende Montage reinigen Sie das Glas vorher gründlich mit dem beiliegenden Reinigungstuch (Abb. 1a). Warten Sie danach mindestens fünf Minuten, bevor Sie mit dem nächsten Schritt fortfahren.

Sollten sich noch Silikonrückstände auf dem Glas befinden, reinigen Sie bitte vorab das Glas mit dem S4 Tape Primer um diese zu entfernen (Abb. 1b). Warten Sie danach mindestens fünf Minuten, bevor Sie mit dem nächsten Schritt fortfahren.

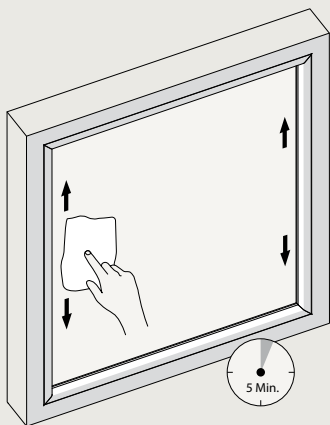


Abb. 1a

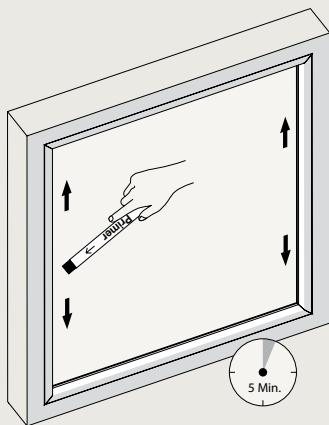


Abb. 1b

## 2a Klebeleiste montieren

Lösen Sie die Schutzfolie von der Klebeleiste an.  
Fixieren Sie dann die Klebeleiste an der Glasscheibe.

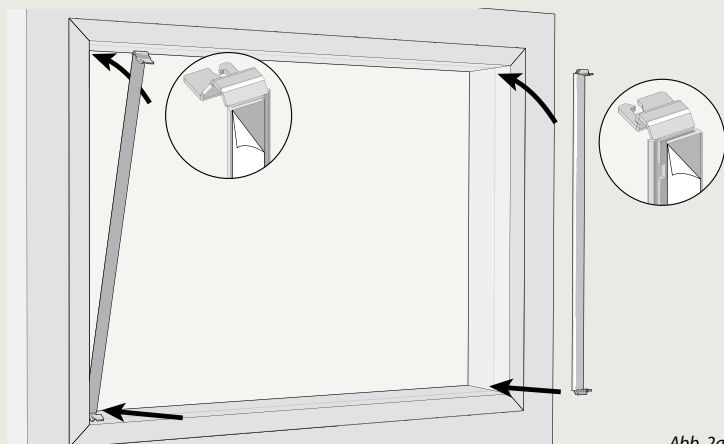


Abb. 2a

## 2b Klebeleiste montieren

Achten Sie auf die richtige Positionierung der Klebeschiene.  
Pressen Sie dann diese an die Glasscheibe.

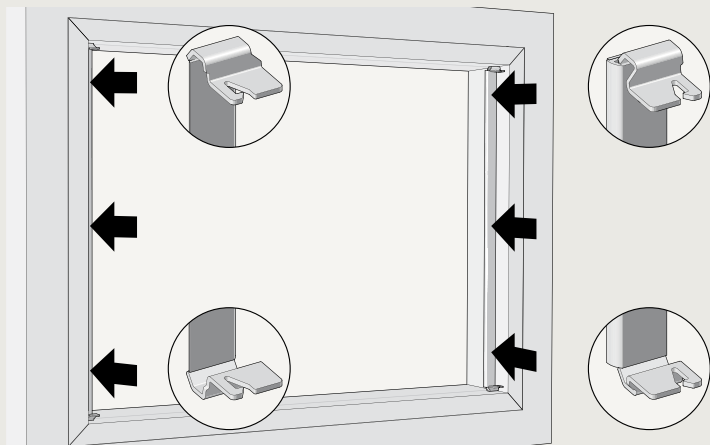
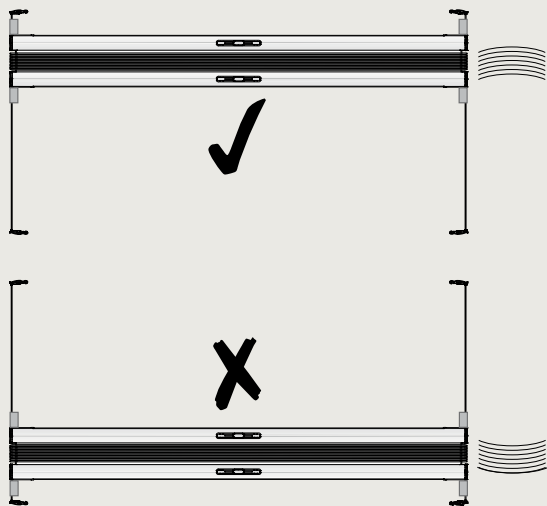


Abb. 2b

## 3 Jalousie montieren

Die Zugschnüre mit den Spannschuhen vom Jalousiepaket abwickeln.  
Dann die Jalousie in den Fensterflügel einschwenken.

**Hinweis:** Die Lamellen sind nach unten gewölbt, und die Bediengriffe zeigen in Richtung Raum. Das Lamellenpaket ist oben.



## 3a Jalousie montieren

**Hinweis:** Die Schnüre laufen parallel zueinander und dürfen sich nicht überkreuzen.

Die Spannschuhe links und rechts auf die oberen und unteren Winkel schieben (Abb. 3a). Danach den Kleber mindestens 12 Stunden trocknen lassen, bevor Sie die Jalousie bedienen (Abb. 3b).

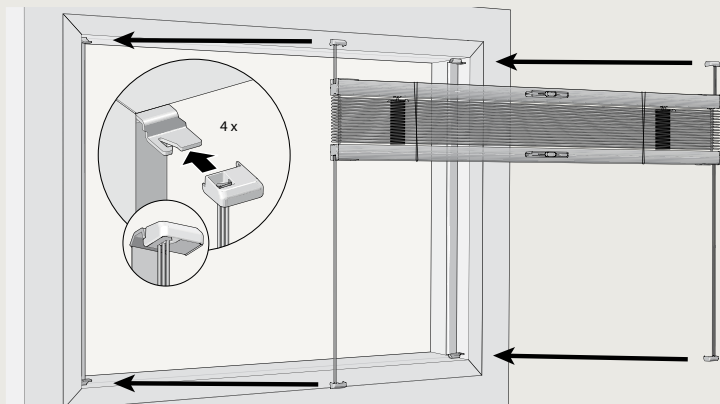


Abb. 3a

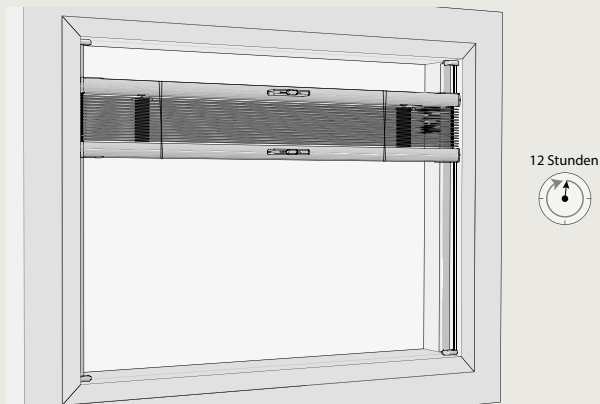


Abb. 3b