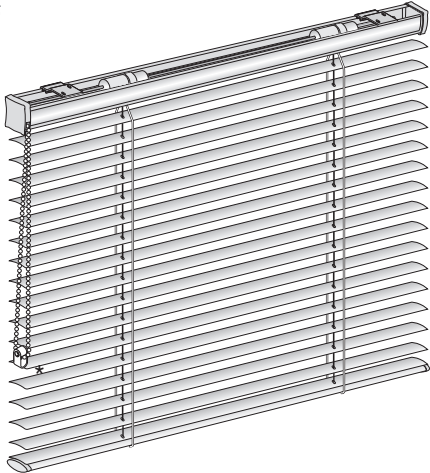
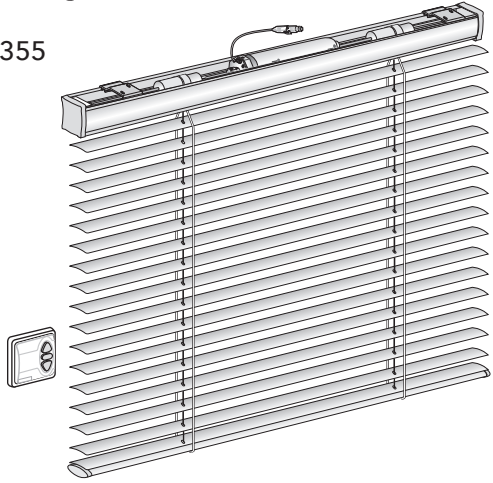
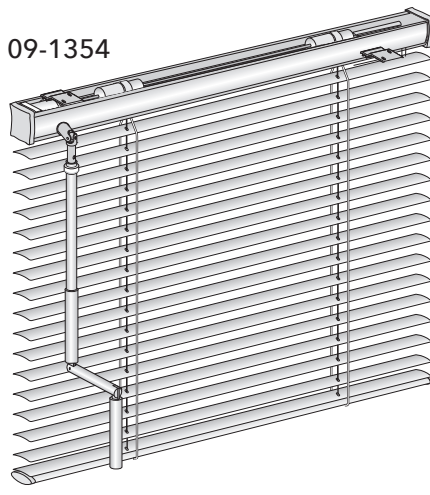
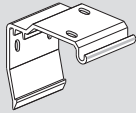
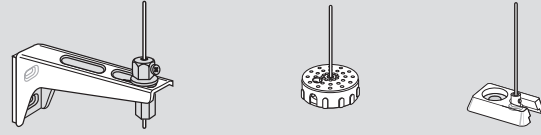


HORIZONTAL-JALOUSIE | Stores vénitiens

| | |
|---|--|
| <p>Modelle <i>Modèles</i></p> <p>09-1353</p>  <p>09-1355</p>  | <p>09-1354</p>  |
| <p>Montage Träger Wand und Decke <i>Montage support mural et fixation plafond</i></p> | <p>Halter für Pendelsicherung <i>fixation câble tendeur</i></p> |
| <p>Standard Wand- und Deckenträger</p>  |  |

711007122

Achtung: Die Montageanleitung zur Montage und Inbetriebnahme unseres Produktes richtet sich ausschließlich an die qualifizierte Fachkraft, die über versierte Kenntnisse in folgenden Bereichen verfügt: Arbeitsschutz, Betriebssicherheit und Unfallverhütungsvorschriften, Umgang mit Leitern, Handhabung und Transport von großen Anlagen, Umgang mit Werkzeug und Maschinen, Einbringung von Befestigungsmitteln Inbetriebnahme und Betrieb des Produktes. Bei Verwendung von Hilfsmitteln (Leitern, Bohrmaschinen usw.) zur Installation und Pflege unseres Produktes unbedingt Sicherheitshinweise der Hersteller beachten.

Attention: Die Montageanleitung zur Montage und Inbetriebnahme unseres Produktes richtet sich ausschließlich an die qualifizierte Fachkraft, die über versierte Kenntnisse in folgenden Bereichen verfügt: Arbeitsschutz, Betriebssicherheit und Unfallverhütungsvorschriften, Umgang mit Leitern, Handhabung und Transport von großen Anlagen. Umgang mit Werkzeug und Maschinen, Einbringung von Befestigungsmitteln Inbetriebnahme und Betrieb des Produktes. En cas d'utilisation d'échelles, foreuses etc. pour l'installation ou l'entretien de nos produits, veuillez respecter les conseils de sécurité et les notices des fabricants.



* Mit Sicherheitsspannvorrichtung zur Kindersicherheit (im Standardlieferungsumfang) s. S. 3

Achtung: Einbaurichtung und Kettenspannung beachten. Korrekte Position muss regelmäßig kontrolliert werden und bei Bedarf nachjustiert werden.

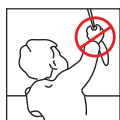
* Avec dispositif de sécurité enfant par tension de la chaînette de manoeuvre (compris dans la livraison standard) voir p. 3.

Attention : respecter le sens de montage du dispositif et vérifier la tension de la chaînette. Effectuer un contrôle régulier du positionnement et réajuster si nécessaire.

DE ACHTUNG

Bitte lesen Sie diese Anleitung vor dem Anbringen und der Benutzung der Vorrichtung aufmerksam durch, und montieren Sie diese entsprechend. Kinder können sich strangulieren, wenn die Vorrichtung nicht ordnungsgemäß montiert wird. Bitte diese Anleitung für spätere Bedarfsfälle aufbewahren. Die Verwendung zusätzlicher Sicherheitseinrichtungen hilft das Strangulationsrisiko zu vermindern, kann jedoch nicht als vollständig geschützt vor missbräuchlicher Verwendung angesehen werden.

- Kleine Kinder können sich in den Schlingen von Schnüren, Ketten oder Gurten zum Ziehen sowie Schnüre zur Betätigung von Fensterabdeckungen strangulieren. Schnüre sind aus der Reichweite von Kindern zu halten, um Strangulierung und Verwicklung zu vermeiden. Sie können sich ebenfalls um den Hals wickeln.
- Betten, Kinderbetten und Möbel sind entfernt von Schnüren für Fensterabdeckungen aufzustellen.
- Binden Sie Schnüre nicht zusammen. Stellen Sie sicher, dass sich Schnüre nicht verdrehen und eine Schlinge bilden.



Prüfen Sie die Vorrichtung, wenn sie nicht regelmäßig verwendet wird und ersetzen Sie die Vorrichtung, wenn sie schadhaft ist.

Warnhinweis gemäß DIN EN 13120

FR ATTENTION

Veillez lire attentivement les instructions de pose et d'utilisation avant de procéder au montage des dispositifs de sécurité. Un montage incorrect représente un risque de strangulation pour les enfants. Veuillez également conserver la présente notice pour consultation ultérieure. L'utilisation de dispositifs de sécurité supplémentaires permet certes de diminuer les risques sans toutefois exclure les conséquences dues à une mauvaise utilisation.

- Les cordons et chaînettes de manœuvre des stores intérieurs en formant une boucle au mur ou au sol présentent des risques de strangulation ou d'enchevêtrement pour les jeunes enfants
- Afin d'éviter ce type de risque, il convient de garder les cordons et chaînettes hors de leur portée en éloignant suffisamment les lits et autres meubles de ces éléments de manoeuvre.
- Veillez à ce que les cordons ne s'entrelacent pas et qu'ils ne s'enroulent pas en formant une boucle.



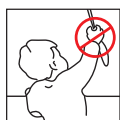
Contrôlez l'équipement en cas d'utilisation irrégulière et le remplacer en cas de détérioration.

Pictogramme de mise en garde conformément à la norme EN 13120

FL OPGELET

Gelieve deze handleiding aandachtig door te lezen, vooraleer het mechanisme te installeren en te gebruiken en monteer het juist. Wanneer het mechanisme niet volgens de voorschriften wordt gemonteerd, kunnen kinderen zich ermee wurgen. Gelieve deze handleiding te bewaren voor toekomstig gebruik. Het gebruik van bijkomende veiligheidsvoorzieningen helpt om het risico op wurging te verminderen, maar kan niet als volledige bescherming tegen verkeerd gebruik worden beschouwd.

- Kleine kinderen kunnen zich ophangen in de lussen van koorden, kettingen of riemen van trekmechanismen, evenals in de koorden voor het bedienen van raambekledingen. Koorden moeten buiten het bereik van kinderen worden gehouden om het risico op ophanging en verwikkeling te voorkomen. Kinderen kunnen de koorden tevens om hun hals draaien.
- Bedden, kinderbedjes en meubels moeten uit de buurt van de koorden van raambekledingen worden opgesteld.
- Bind koorden niet samen. Zorg ervoor dat koorden niet in de war raken en een lus vormen.



Controleer het mechanisme, wanneer het niet regelmatig wordt gebruikt en vervang het, wanneer het beschadigd is.

Waarschuwing conform DIN EN 13120

IT **ATTENZIONE**

Vi preghiamo di leggere attentamente queste istruzioni prima di applicare ed utilizzare il dispositivo e di montarlo correttamente. I bambini possono strangolarsi se il dispositivo non è montato a regola d'arte. Conservare le presenti istruzioni in caso di successiva necessità. L'utilizzo di apparecchiature di sicurezza aggiuntive contribuisce a ridurre il rischio di strangolamento, ma non può essere considerato come una protezione completa da eventuali utilizzi impropri.

- I bambini piccoli possono strangolarsi se si legano un cappio intorno al collo usando le corde, catene o cinghie da tirare nonché le corde per l'azionamento delle coperture per finestre. Le corde devono essere tenute lontane dalla portata dei bambini per evitare strangolamenti ed avvolgimenti. Possono per l'appunto arrotolarsi intorno al collo.
- Letti, letti per bambini e mobili devono essere montati lontani dalle corde per le coperture per finestre.
- Non legare insieme le corde. Assicurarsi che le corde non si attorciglino né formino un cappio.



Verificare il dispositivo se non è utilizzato regolarmente e sostituirlo se difettoso.

Avvertenza secondo DIN EN 13120

UK **ATTENTION**

Please read the instructions carefully before mounting and using this device and fit accordingly. Children are at risk of strangulation if the device is not mounted correctly. Please keep the instructions for future reference.

The implementation of additional safety systems can help to reduce the risk of strangulation, but cannot, however, be seen as providing complete protection against misuse.

- Young children can be strangled by loops in pull cords, chains, tapes and inner cords that operate the product.
- To avoid strangulation and entanglement, keep cords out of the reach of young children. Cords may become wrapped around a child's neck.
- Move beds, cots and furniture away from window covering cords.
- Do not tie cords together. Make sure cords do not twist and create a loop.



Check the device if it is not in regular use and replace the device when it is damaged.

Warning notice in accordance with DIN EN 13120

Montage Kindersicherheitsvorrichtung

Montage du dispositif de sécurité enfant

Sicherheitsspannvorrichtung für Bedienkette
Dispositif de sécurité pour chaînette de manoeuvre

Montageausrichtung
„UP“ = oben

Zahnscheibe aufclipsen
Clipser la rondelle éventail

Zahnscheibe verclipst
Rondelle clipsée

Kennzeichnung „UP“
(Rückseitig)
Marquage „UP“ (au dos)

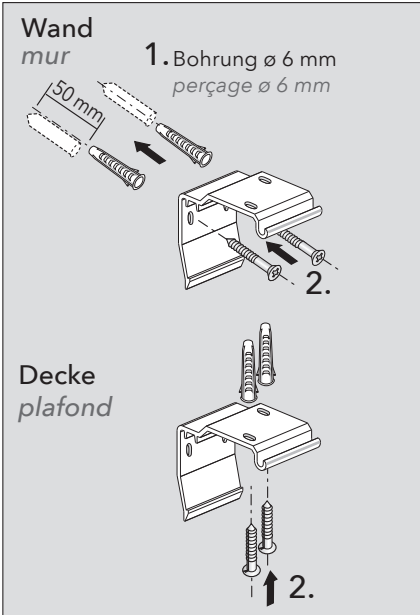
für Wandbefestigung
pour fixation murale

für Fensterrahmenbefestigung
pour fixation sur châssis de fenêtre

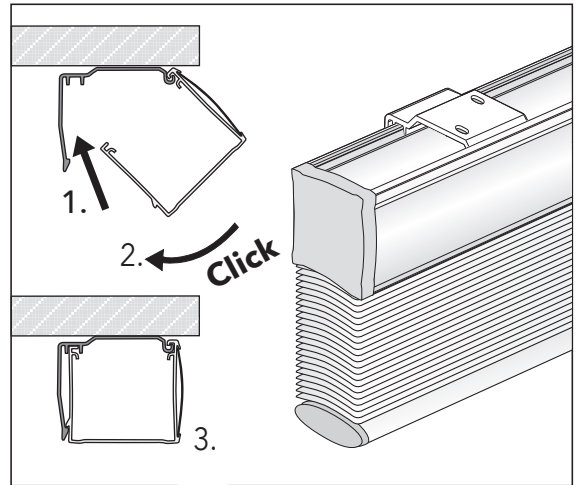
Achtung: Einbauichtung der Sicherheitsspannvorrichtung und Kettenspannung beachten. Korrekte Position muss regelmäßig kontrolliert werden und bei Bedarf nachjustiert werden.

Attention : respecter le sens de montage du dispositif et vérifier la tension de la chaînette. Effectuer un contrôle régulier du positionnement et réajuster si nécessaire.

Trägermontage für Wand und Decke
Ensemble porteur pour mur et plafond

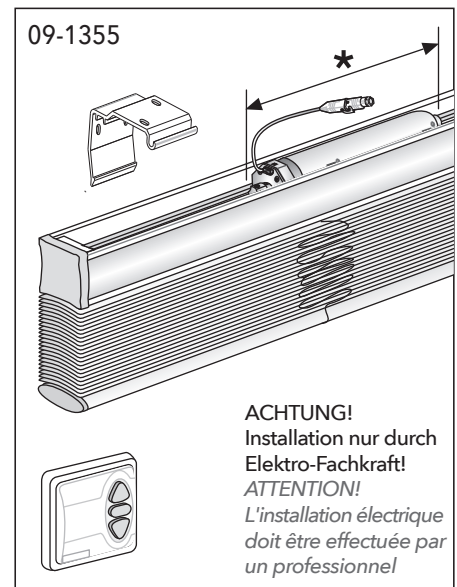
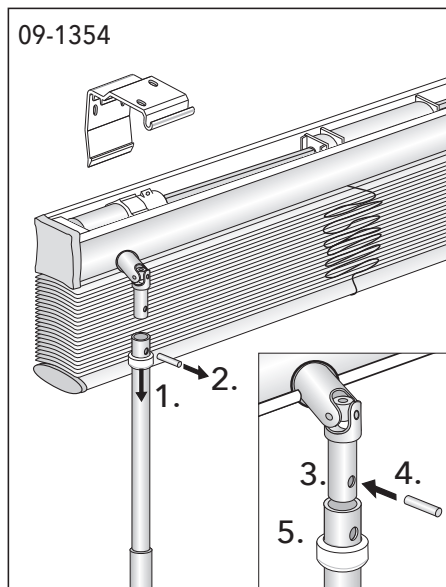
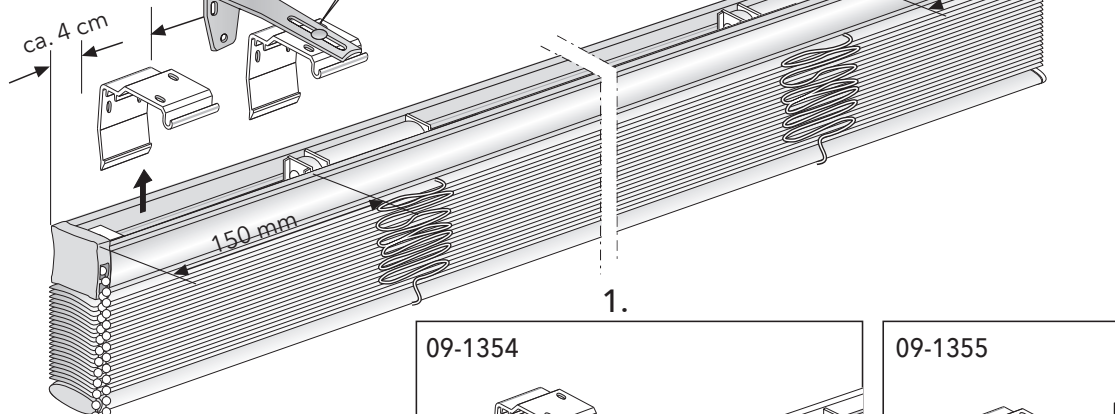


Winkelträger:
 Bohrung und Schraub-
 verbindung werkseitig
 vorgesehen
 Support:
 Trou vis et fourni
 fabrique de connexions



Jalousienmontage
Fixation store vénitiens

09-1353

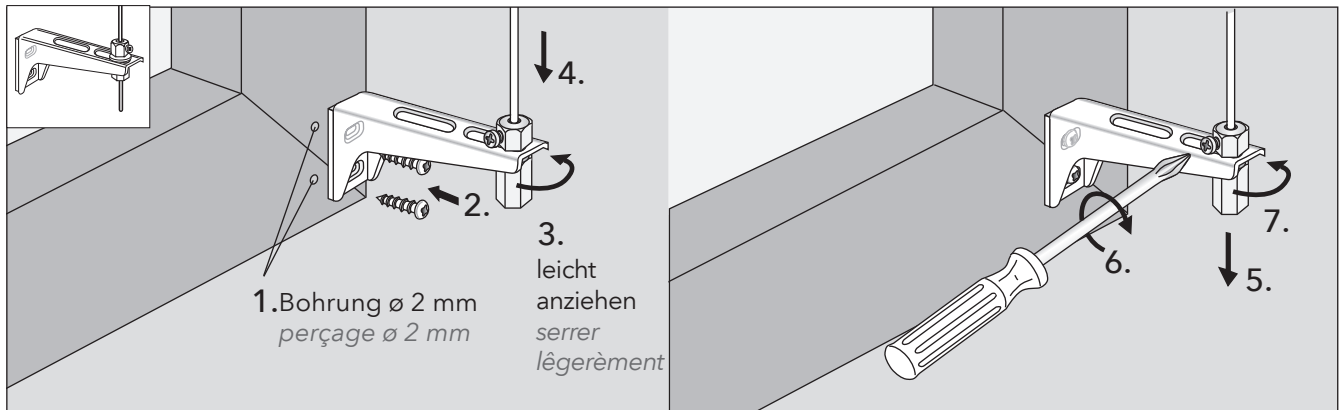


| Breite lageur | Anzahl Träger quantité support |
|------------------|-----------------------------------|
| 0 - 160 cm | 2 |
| 160,1 - 300 cm | 3 |
| 300,1 - 400 cm | 4 |
| 400,1 - 450 cm | 5 |

ACHTUNG: Keine Trägermontage in diesem Bereich* Träger möglichst nahe am Bedienelement montieren.
ATTENTION : Pas de support à ces endroits* Fixer les supports le plus prêt possible de la commande.

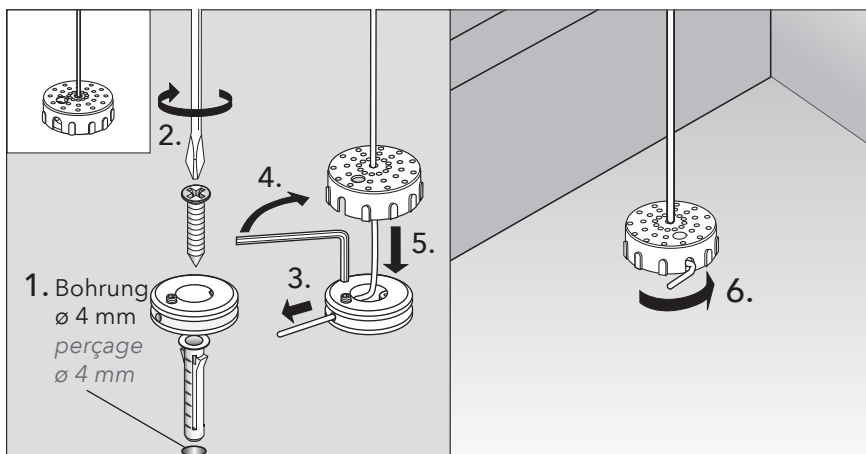
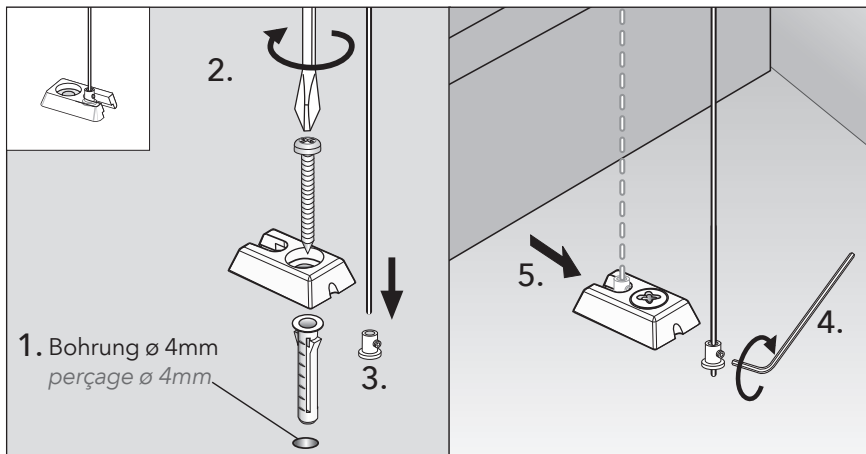
Pendelsicherung

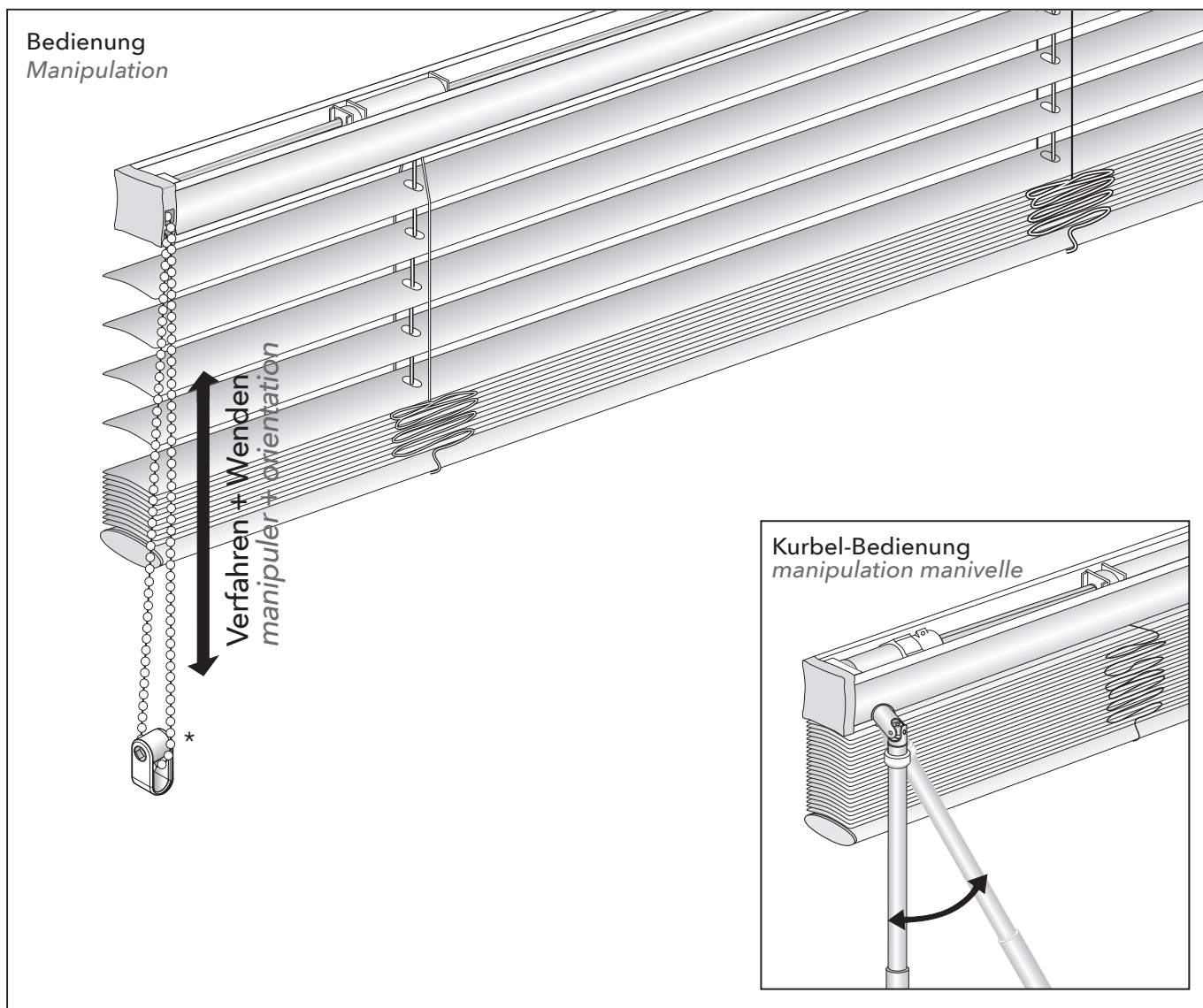
Avec sécurité oscillation



Boden

Sol





* Mit Sicherheitsspannvorrichtung zur Kindersicherheit (im Standardlieferumfang) s. S. 4

Achtung: Einbaurichtung und Kettenspannung beachten. Korrekte Position muss regelmäßig kontrolliert werden und bei Bedarf nachjustiert werden.

* Avec dispositif de sécurité enfant par tension des cordon/chaînette de manoeuvre voir p. 4.

Remarque : le sens de montage de note et la tension de la chaîne. Corriger la position doit être vérifiée régulièrement et réparées si nécessaire être réajusté.

MHZ Hachtel GmbH & Co. KG
Sindelfinger Straße 21
70771 Leinfelden-Echterdingen
Telefon 0711/97 51-0
Telefax 0711/97 51-41 150

MHZ Hachtel S.à.r.l.
27, Rue de Steinfort
L-8366 Hagen
Téléphone +352 31 14 21
Telefax +352 31 23 28

MHZ Hachtel & Co.
Ges.m.b.H.
Laxenburger Straße 244
A-1230 Wien
Telefon 0810-95 10 05
Telefax 0800 12 12 40

MHZ Hachtel & Co. AG
Eichstrasse 10
CH-8107 Buchs/Zürich
Telefon 0848 47 13 13
Telefax 0800 55 40 04

ATES - Groupe MHZ
1 B, rue Pégase
CS 70071
F 67841 Entzheim
Téléphone 03.88.10.16.20
Télécopie 03.88.10.16.46