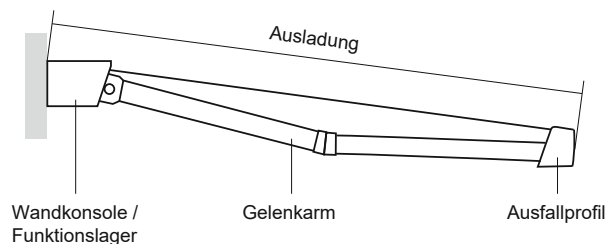


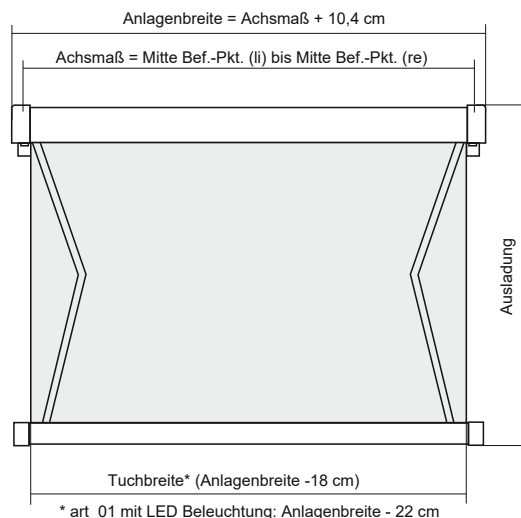
Kassettenmarkise art_01

Konsolen und Gelenkarme (bei Montage auf Beton)



Markisenbreite in cm	Konsolen (Anzahl)	Gelenkarme (Anzahl)
191 – 500	2	2

Ausladung und Achsmaße

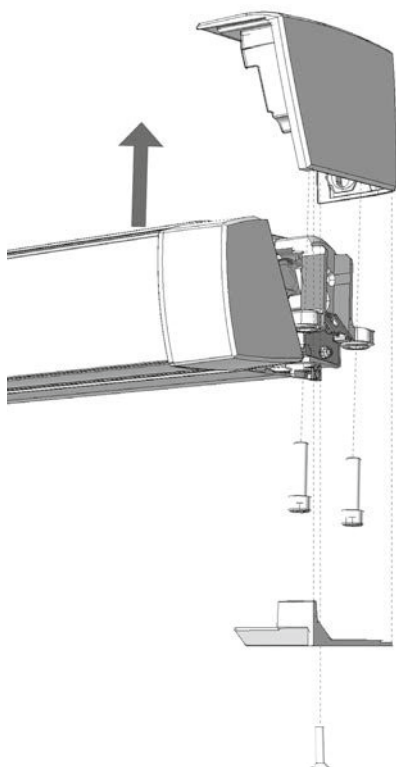


Bitte beachten: Das Achsmaß der Konsolen kann bei diesem Markisentyp nicht verändert werden.

Technische Besonderheiten

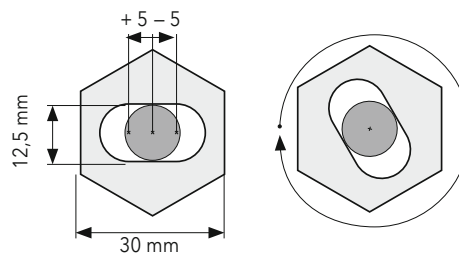
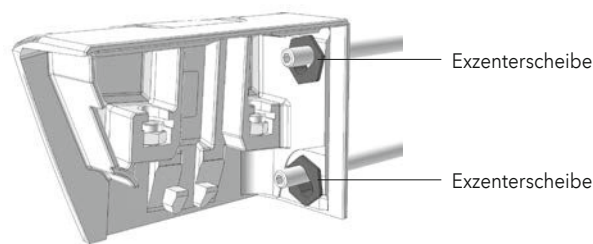
Markisenmontage mittels innovativem Federelement

Die komplette Markisenkassette wird hierbei von schräg unten in die vorab befestigten Seitenlager eingeschoben, bis der patentierte Federmechanismus einrastet. Danach hat der Monteur sowohl bei der Wand- als auch bei der Deckenmontage wieder die Hände frei, um die Markise dauerhaft mit den Seitenlagern zu verschrauben. Eine zusätzliche Blende verdeckt anschließend alle sichtbaren Verschraubungen.



Toleranzausgleich mittels Exzentrerscheiben

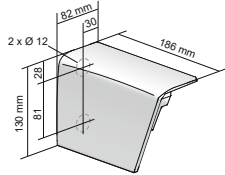
Die Produktvorteile beginnen bereits bei der Montage der Seitenlager. Die Lage der beiden Konsolen kann über innovative Exzentrerscheiben im Bereich von 10 mm pro Seite eingestellt werden. So kann das Seitenlager perfekt ausgerichtet werden, auch wenn die beiden Bohrlöcher nicht völlig exakt gesetzt wurden. Durch die Bauweise der Seitenlager ist zudem ein axialer Längenausgleich von +/- 5 mm möglich. Evtl. eingesetzte Gewindestangen (Ø 12 mm) können bis zu 30 mm aus dem Befestigungsgrund überstehen.



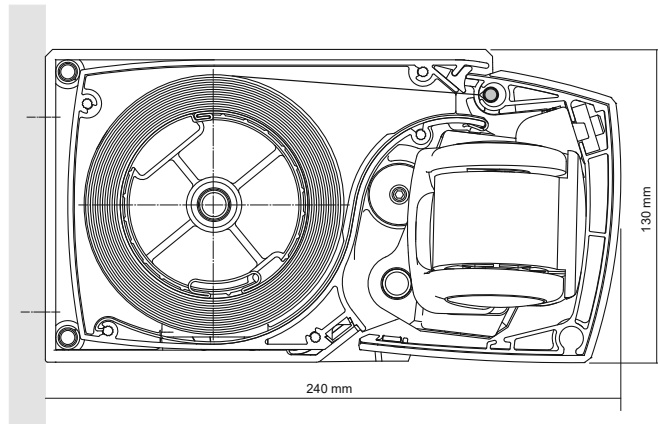
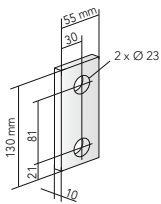
Toleranzausgleich mittels Exzentrerscheibe

Wandmontage

WK 20/21*1 Standard-Funktionslager für Wandmontage zur Befestigung auf Beton (im Lieferumfang enthalten).



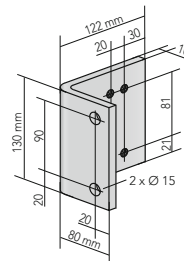
Distanzplatte aus Aluminium für die Wandmontage, zum Ausgleich von unebenen Untergründen (Zubehör).



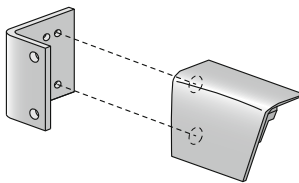
Nischenmontage

NW1/2*2 Nischenwinkel zur Befestigung der Standard-Wandkonsolen WK 20/21 auf Beton (Zubehör).

Hinweis: Der Nischenwinkel kann je nach Einbausituation bzw. Wunsch in der Variante 1 oder 2 montiert werden. Unterschiedliches Abzugsmaß für die Berechnung der Anlagenbreite beachten!

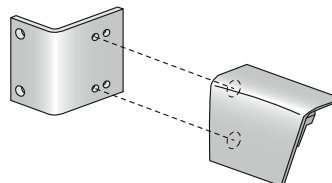


Nischenmontage Variante 1 (Standard)

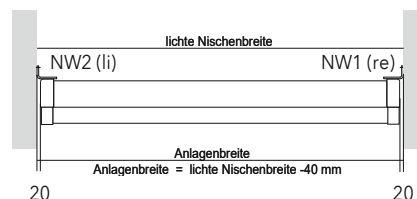
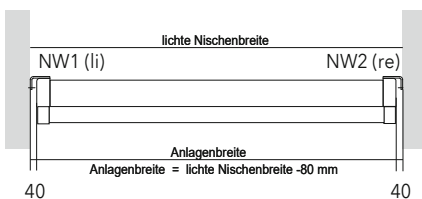


Befestigungspunkte beachten (NW1)

Nischenmontage Variante 2



Befestigungspunkte beachten (NW2)



Bei Montagevariante 2 müssen die Nischenwinkel getauscht werden.

*1 Wandkonsole WK 20: links; WK 21: rechts.

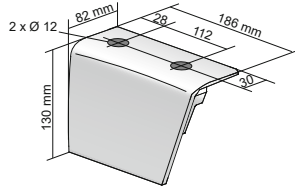
*2 Nischenwinkel NW 1: links; NW 2: rechts.

Bei Bedarf senden wir Ihnen gerne 1:1 Zeichnungen unserer Markisenkonstruktion für Wand- und Deckenmontage zu.

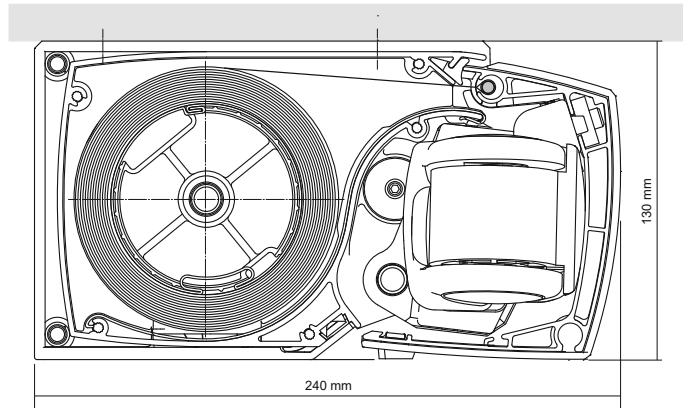
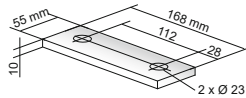
Kassettenmarkise art_01

Deckenmontage

DK 8/9*1 Standard-Funktionslager für Deckenmontage zur Befestigung auf Beton (im Lieferumfang enthalten)

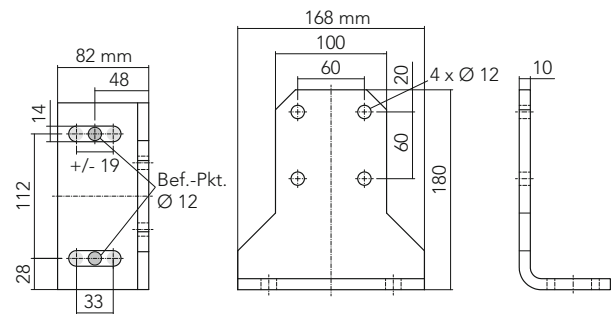
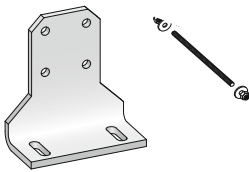


Distanzplatte aus Aluminium, für die Deckenmontage, zum Ausgleich von unebenen Untergründen (Zubehör)

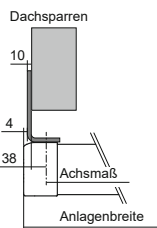


Dachsparrenwinkel

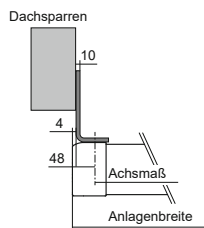
DSW1 Dachsparrenwinkel zur Befestigung der Standard-Deckenkonsolen DK 8/9 (Zubehör).



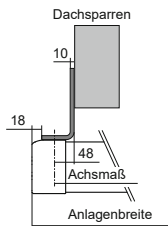
Konsole links montiert



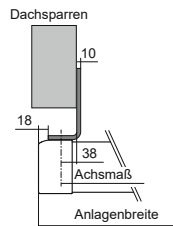
Konsole rechts montiert



Konsole links montiert



Konsole rechts montiert



Anlagenbreite = Achsmaß + 104 mm

Achsmaß = Mitte Bef.-Pkt. (li) bis Mitte Bef.-Pkt. (re)

Hinweis: Für Ausladungen bis max. 300 cm empfohlen. Bitte vorher unbedingt Statik der Unterkonstruktion prüfen. Skizze mit Lage der Markise, der Dachsparrenwinkel (inkl. Einbaulage) und der Dachsparren anfertigen. Die Konsolen können bei art_01 nur ganz außen im Bereich der Funktionslager montiert werden. Das Achsmaß kann nicht verändert werden. Die Anlagenbreite muss auf die Dachsparren bzw. das Achsmaß angepasst werden.

Bei Befestigung auf Holz gilt Windwiderstandsklasse 0.

Bestellmaß = Anlagenbreite

Anlagenbreite = Achsmaß + 104 mm

Achsmaß = Mitte Befestigungspunkt links bis Mitte Befestigungspunkt rechts

Verstellbereich = +/- 17 mm pro Dachsparrenwinkel

Abb. linke Markisenseite; rechts spiegelbildlich
Maße in mm

*1 Deckenkonsolle DK 8: links; DK 9: rechts

*2 Nischenwinkel NW 1: links; NW 2: rechts

Bei Bedarf senden wir Ihnen gerne 1:1 Zeichnungen unserer Markisenkonstruktion für Wand- und Deckenmontage zu.