

## E ARRETIERUNG

### AUSGLEICH VON AUFMASS- UNGENAUIGKEITEN

Durch Lösen der Schrauben kann die Schnurspannung des Plissees verändert werden.

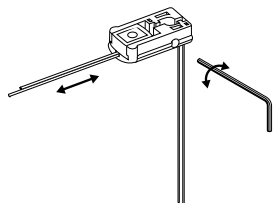
Ausgleichmöglichkeit max.  $\pm 20$  mm.

**BALANCING OF MEASUREMENT INACCURACIES**  
The cord tension of the pleated blinds can be changed by loosening the screws.

Possibility of balancing max.  $\pm 20$  mm.

**COMPENSATION D'IMPRÉCISIONS DE MESURE**  
La tension de cordon des stores plissés peut être changée par un desserrage des vis.

Possibilité de compensation max.  $\pm 20$  mm.



### Hinweis:

Die Änderung der Schnurspannung muss gleichmäßig erfolgen und ist nur vom geschulten Fachpersonal vorzunehmen!

#### Advice:

The changing of the cord tension has to occur evenly and can only be made by qualified personnel.

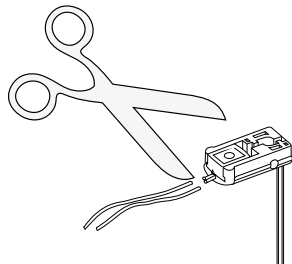
#### Indication:

Le changement de la tension de support de cordon de tension doit être effectué également et doit seulement être fait par spécialistes.

Nach der Funktionskontrolle können die überstehenden Schnüre abgeschnitten werden.

Utting out strings can be cut off after the function check.

Le cordon en saillie peut être coupé après le contrôle de fonctionnement.



## Achtung

Attention – Attention

**Kinder können sich in den Schlingen von Schnüren, Ketten oder Gurten zur Bedienung von Sicht- und Sonnenschutzeinrichtungen verfangen oder sich Schnüre um den Hals wickeln und sich unter Umständen dadurch strangulieren. Schnüre, Ketten und Gurte sind außer Reichweite von Kindern zu halten, um Verwicklungen und Strangulierungen zu vermeiden. Betten, Kinderbetten und Möbel sind entfernt von Bedienungen für Sicht- und Sonnenschutzeinrichtungen aufzustellen.**

Children can get caught in the loops of cords, chains or straps that operate window coverings or they can wrap cords around their necks and strangle thereby. Keep cords, chains and straps out of reach of children to avoid entanglement and strangulation. Move beds, cots and furniture away from window covering operations.

Les enfants peuvent se prendre dans cordons, chaînettes ou courroies qui actionnent les stores de protection solaire et visuelle ou ils peuvent enrouler les cordons autour leur cou et ainsi s'étrangler. Maintenez les cordons, chaînettes et courroies hors de portée des enfants pour éviter de s'étrangler ou de s'emmêler. Placez les lits, berceaux et meubles à l'écart des manipulations des stores de protection solaire et visuelle.

entspricht EN 13120

according to EN 13120 – selon EN 13120

technische Änderungen vorbehalten

10 / 2014

subject to technical change

sous réserve de modifications techniques

## Plissees

Pleated blinds – Stores plissés

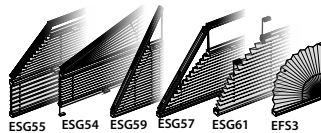
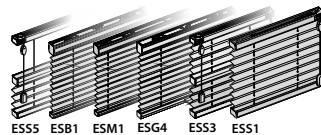
Typen  
Types - Types



**ESS1, ESS3, ESS5, ESB1, EFS1, EFS2, EFS3, EFS4, ESM1, ESG4, ESG54, ESG55, ESG56, ESG57, ESG58, ESG59, ESG60, ESG61, ESG62, ESG63**

## Montage- und Bedienungsanleitung

Assembly and operating instructions  
Notice de montage et mode d'emploi



799028519


## A Clip-Montage

Installation of the clip – Montage du clip

Bei der Clip-Befestigung beachten, dass die Clips 50 mm von außen und mit einem max. Abstand von 600 mm montiert werden.

While fixing the clip respect that they have to be mounted 50 mm from outside and with a max. distance of 600 mm.

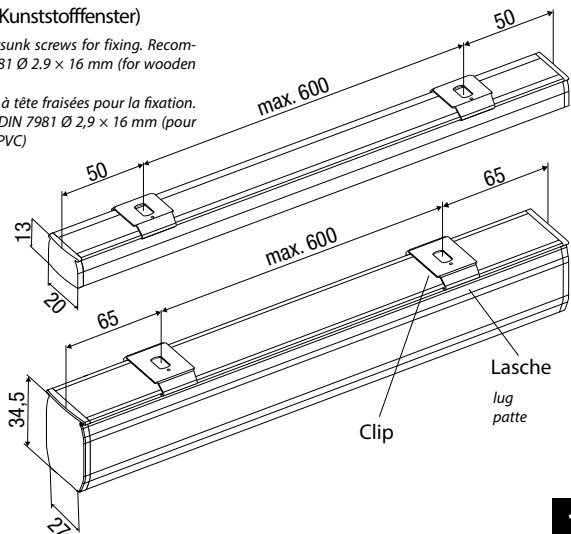
Veillez respecter lors de la fixation des clips qu'ils sont montés 50 mm à l'extérieur et avec une distance maximale de 600 mm.

 Zur Befestigung darf keine Senkkopfschraube verwendet werden.

Empfehlung: DIN 7981 Ø 2,9 × 16 mm (für Holz- oder Kunststofffenster)

Do not use countersunk screws for fixing. Recommendation: DIN 7981 Ø 2.9 × 16 mm (for wooden and PVC windows)

N'utiliser pas de vis à tête fraisées pour la fixation. Recommendation: DIN 7981 Ø 2,9 × 16 mm (pour fenêtres en bois ou PVC)



### Hinweis

Der Clip wird vorzugsweise mit der **Lasche nach vorn** (Sichtseite) montiert.

Der Clip kann mit der Lasche zum Fenster bzw. zur Scheibe nur montiert werden, wenn der Abstand zur Schiene min. 7 mm beträgt.

### Advice

The clip is preferably installed in a way that the **lug is in front** (visible side). If the lug shows towards the window or pane, the clip can only be installed if the distance to the rail is at least 7 mm.

### Indication

Veillez de préférence fixer le clip ainsi que la **patte est devant** (côté visible). Si la patte montre vers la fenêtre ou bien la vitre, le clip peut être seulement fixé si la distance au rail est au moins 7 mm.

Montage: Die Kante des Profils schräg in den Clip (gegenüber der Lasche) einsetzen und dann in den Clip hinein schwenken bis es einklickt.

Zur Demontage drücken Sie die Lasche des Clips hoch, um das Profil aus dem Clip entnehmen zu können. Montageposition: Bei Decken-/Wandmontage beachten, dass die Pakethöhe nicht mit dem gekippten oder geöffneten Fensterflügeln kollidiert.

Installation: Put the edge of the profile angularly into the clip (in front of the lug) and tilt it into the clip until it clicks in.

For dismantling, push the lug of the clip upwards to remove the profile from the clip.

Installation position: If the blind is fixed on the ceiling or wall, make sure that the package height does not collide with the tilted or opened window sash.

Installation: Poser le bord du profilé angulairement au clip (en face de la patte) et tourner-le au clip jusqu'il s'enclenche.

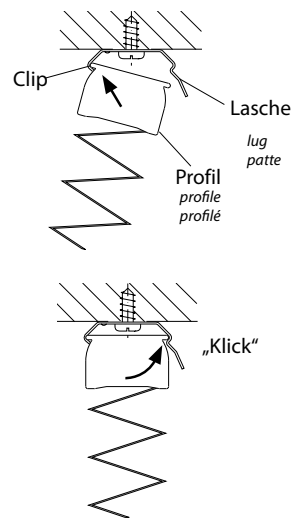
Pour le démontage, veuillez pousser la patte du clip vers le haut afin de retirer le profilé du clip.

Position de montage: Si le store est fixé au plafond ou au mur, faire attention que le paquet n'entre pas en collision avec le battant ouvert ou basculé.

Position de montage: Si le store est fixé au plafond ou au mur, faire attention que le paquet n'entre pas en collision avec le battant ouvert ou basculé.

Position de montage: Si le store est fixé au plafond ou au mur, faire attention que le paquet n'entre pas en collision avec le battant ouvert ou basculé.

Pour le démontage, veuillez pousser la patte du clip vers le haut afin de retirer le profilé du clip.

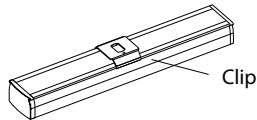


## B Montagemöglichkeiten

Mounting options - Options de montage

### DECKENMONTAGE

CEILING FIXATION  
FIXATION PLAFOND



### WANDMONTAGE

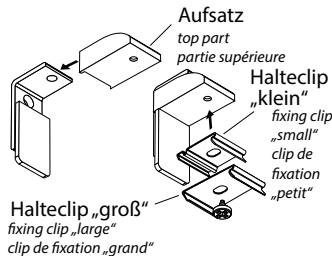
WALL FIXATION  
FIXATION MURALE

#### Wandwinkel mit Abdeckkappe

wall fixing bracket with cover cap  
support mural avec cache

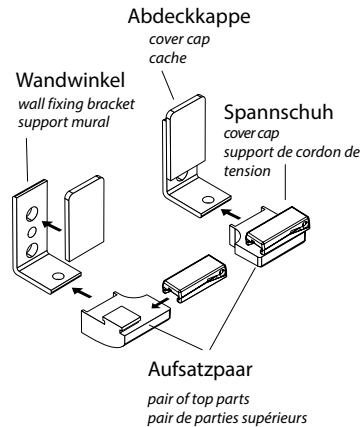
Erst Aufsatz auf Wandwinkel aufstecken, dann Halteclip anschrauben.

Put the top part on the wall fixing bracket before screwing the fixing clip.  
Après avoir mis la partie supérieure sur le support mural, visser le clip de fixation.



#### Wandbefestigung mit Spannschuh

Wall fixation with tension cord bracket  
Fixation murale avec support de cordon de tension



#### Spannschuhbefestigung

Plissee herunterlassen und Position der Spannschuhbefestigung markieren. Halteplättchen direkt auf Glasleiste oder Klemmträger anschrauben. Die Abdeckung auf das Halteplättchen schieben.

Fixation of the tension cord bracket  
Close the pleated blind and mark the position of the tension cord bracket fixation. Screw the lock plate directly on the window bar or block holder. Push the cover on the lock plate.  
Fixation du support de cordon de tension  
Fermer le store plissé et marquer la position de la fixation pour les supports de cordon de tension.  
Visser la plaque de support directement sur le parclose ou au support pour fenêtre PVC. Pousser le cache sur la plaque de support.

3

### GESPANNTEN SONDERFORMEN

TENSIONED SPECIAL FORMS - FORMES SPÉCIALES TENDUS

Bei allen Sonderform-Anlagen mit einem unten fest zu montierenden Abschlussprofil:

For all special form installations with a fixed end profile:  
Pour toutes les installations de forme spéciale avec un profil d'alourdissement fixe:

Erst Clips unten montieren und Abschlussprofil einklicken. Clips oben montieren und Kopfprofil einklicken. Clips für Seitenprofile montieren und Seitenprofile einklicken.

At first install the bottom clips and click in the end profile. Install now the top clips and click in the top profile. Install the clips for the side profiles and click in the side profiles.

D'abord, installer les clips en bas et accrocher le profil d'alourdissement. Après, installer les clips en haut et accrocher le profilé haute. Installer les clips pour les profilés latéraux et accrocher les profilés latéraux.

### BEDIENUNG TYP ESG54

Erst Clips oben montieren und das Kopfprofil einklicken. Spannschuhe befestigen, wie zuvor beschrieben.

#### OPERATION TYPE ESG54

At first install the top clips and click in the top profile. Fix the tension cord brackets as described above.

#### MANIPULATION TYPE ESG54

D'abord, installer les clips en haute et accrocher le profilé haute. Fixer les supports de cordon de tension comme déjà décrit.

### FESTSTEHENDE ANLAGEN

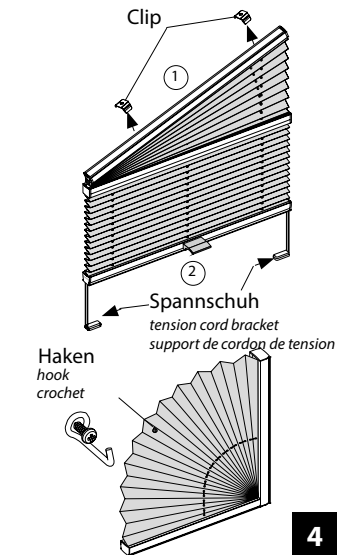
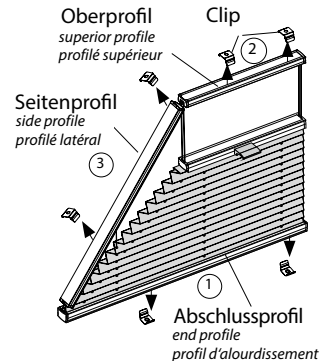
Clips montieren und Profile einklicken. Zusätzlich Haken hinter die Position der Stoffnieten montieren und Stoff einhängen.

#### FIXED BLINDS

Fix the clips and click in the profiles. Additionally install hooks behind the position of the fabric rivets and hook in the fabric.

#### INSTALLATIONS FIXÉES

Installer les clips et accrocher les profilés. En plus installer les crochets derrière les rivets de tissu et accrocher le tissu.



4

## D Bedienung

Operation- Manipulation

### BEDIENUNG TYPEN ESS1, ESS3

Behang öffnen:

Zugschnur an der Quaste gerade nach unten ziehen.

**OPERATION TYPES ESS1, ESS3**

*Opening the fabric:*

*Pull the cord downwards on the tassel.*

**MANIPULATION TYPES ESS1, ESS3**

*Ouvrir le tissu:*

*Pousser la cordon en bas au gland.*

Behang einstellen:

Quaste nach unten ziehen, um gewünschte Behanghöhe zu erreichen. Dann die Quaste nach rechts ziehen, um die Höhe festzustellen.

*Adjusting the fabric:*

*Pull the tassel downwards to reach the requested fabric height. Afterwards, pull the tassel to the right to fix the height.*

*Ajuster le tissu:*

*Tirer le gland en bas pour atteindre la hauteur désirée du tissu. Après tirer-le à droite pour fixer la hauteur.*

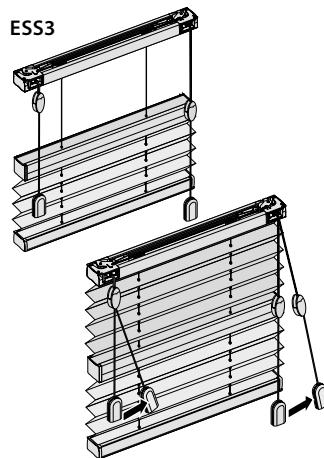
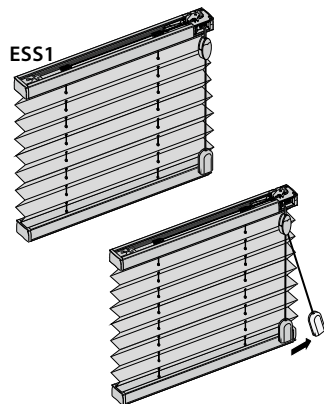
Bei der ESS3-Anlage bedient die linke Schnur die obere und die rechte Schnur die untere Plissee-hälfte.

*ESS3 installations: The left cord is used for the upper and the right cord for the lower part of the pleated blind.*

*Installation ESS3: Le cordon gauche est utilisé pour la manipulation de la partie supérieure et le cordon droit pour la manipulation de la partie inférieure du store.*

### BED. TYPEN EFS1, EFS2, EFS3, EFS4

Diese Plissee-Anlagen sind feststehend und können nicht bedient werden.



**OPERATION TYPES EFS1, EFS2, EFS3, EFS4**

*These pleated blinds are fixed and cannot be operated.*

**MANIPULATION TYPES EFS1, EFS2, EFS3, EFS4**

*Ces stores plissés sont fixés et ne peuvent pas être manipulés.*

5

### BEDIENUNG TYP ESB1

Kettenbedienung:

Der Behang öffnet sich durch ziehen am hinteren Kettenteil.

**OPERATION TYPE ESB1**

*Chain operation:*

*The fabric can be opened by pulling the rear part of the chain.*

**MANIPULATION TYPE ESB1**

*Manipulation à chaînette:*

*Le tissu peut être ouvert par tirer le part arrière de la chaînette.*

### BEDIENUNG TYPEN ESM1

Bei Motoranlagen den Montagezettel Elektro-Installation beachten.

**OPERATION TYPES ESM1**

*In the case of motor operated blinds, please do carefully observe the instructions on the attached sheet „electrical installation“*

**MANIPULATION TYPES ESM1**

*Veillez respecter la feuille séparée „installation électrique“ chez les installations motorisées.*

### BEDIENUNG TYPEN ESG55 – ESG63

Gespannte Plissee-Anlagen schließen bzw. öffnen durch Verschieben des Bediengriffs.

**OPERATION TYPES ESG55 – ESG63**

*Tensioned pleated blinds can be closed or opened by movement with the grip.*

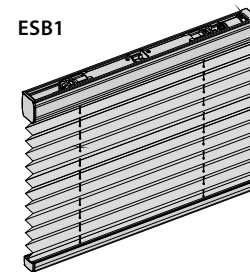
**MANIPULATION TYPES ESG55 – ESG63**

*Stores plissés tendus peuvent être ouverts ou fermés par mouvement de la poignée.*

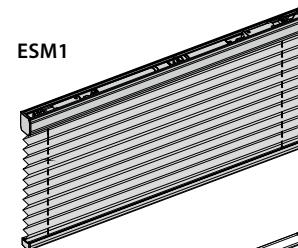
### BEDIENUNG TYP ESG4

Diese Plissee-Anlage schließt bzw. öffnet man durch Verschieben des Bediengriffs.

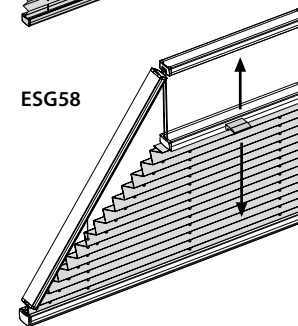
### ESB1



### ESM1



### ESG58



**OPERATION TYPE ESG4**

*These blind can be closed or opened by movement with the grip.*

**MANIPULATION TYPE ESG4**

*Ce store plissé peut être ouvert ou fermé par mouvement de la poignée.*

6