



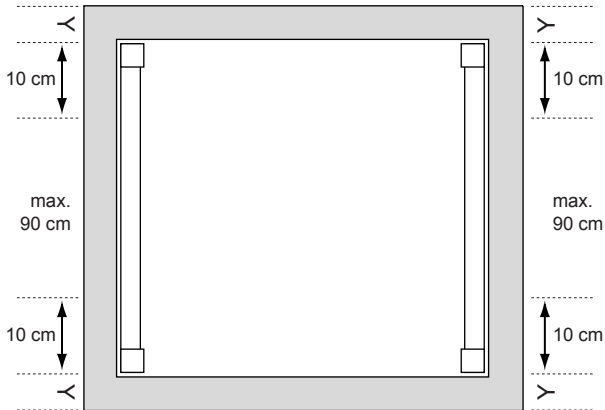
Montageanleitung für Option(en)

S1

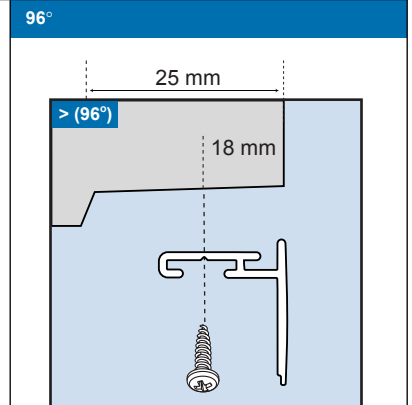
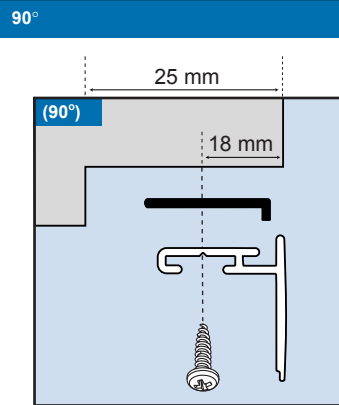


Bitte lesen und beachten Sie diese Montageanleitung bevor Sie die Produkt-Montageanleitung ausführen!

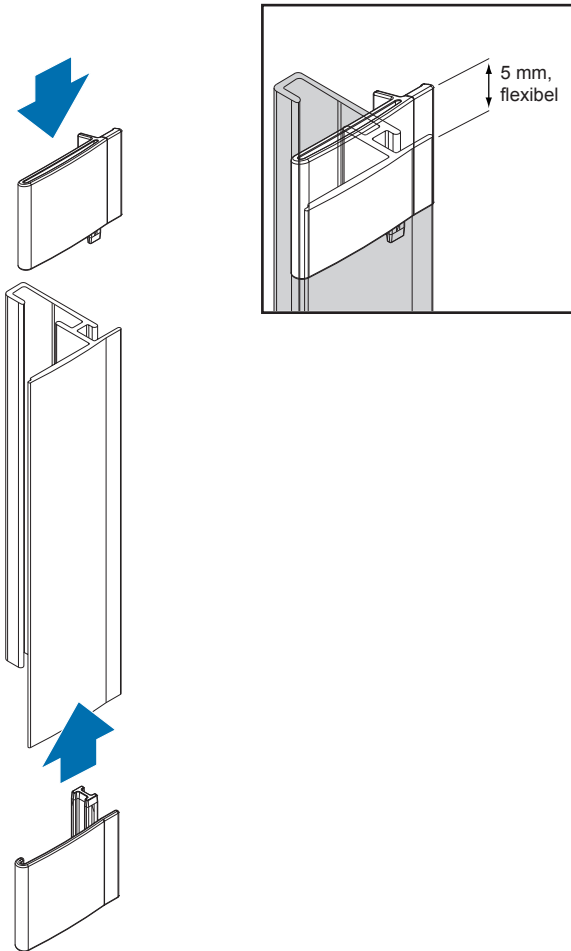
1 Messen und Bohren



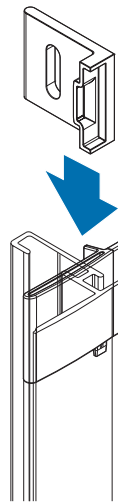
4 Montage in der Glasleiste für 90° und 96°



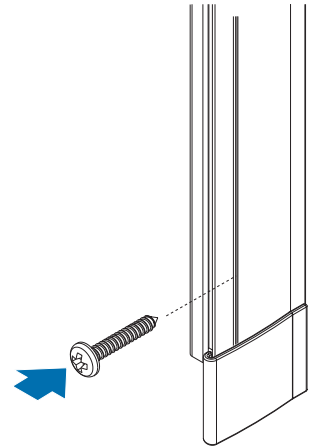
2 Aufschieben der Abdeckkappen



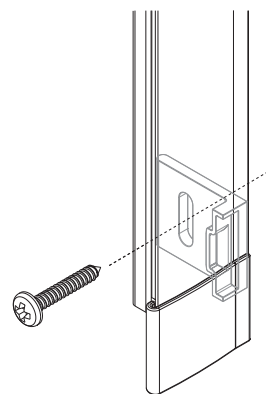
4a Distanzkeil einsetzen



4.1a Seitenschiene verschrauben



4b Seitenschiene verschrauben



3 Plisseemodell montieren

3 Träger und Plissee gemäß Montageanleitung des Plisseemodells montieren; Trägerabstand zu den Schienenenden mit 5 cm bemessen.

Abstand Befestigungsschraube zur Glasleistenkante 18 mm

