



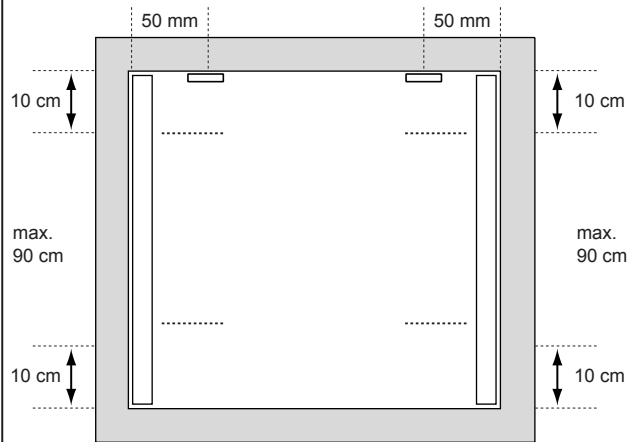
Montageanleitung für Option(en)

S3

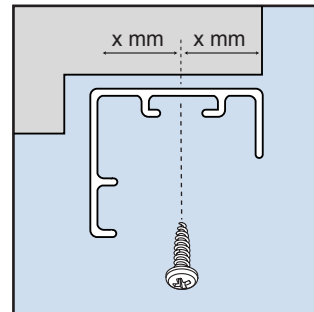


Bitte lesen und beachten Sie diese Montageanleitung bevor Sie die Produkt-Montageanleitung ausführen!

1 Bohren



3 Montage in der Glasleiste (90°)



X = 16 mm,
bei 32 mm-Fixé-Profilen (X) mm

- Schienen rechts und links anhalten, Bohrlöcher markieren und vorbohren. Träger und Plissee gemäß der Montageanleitung des Plisseemodells montieren;

- Trägerabstand zu den Schienenenden mit 50 mm bemessen.

- Abstand der Befestigungsschraube zur Glasleiste 16 mm.

- Seitenschienen über das Stoffpaket führen und unter der Oberschiene positionieren.

- Verschrauben durch die vorgebohrten Schienen.

