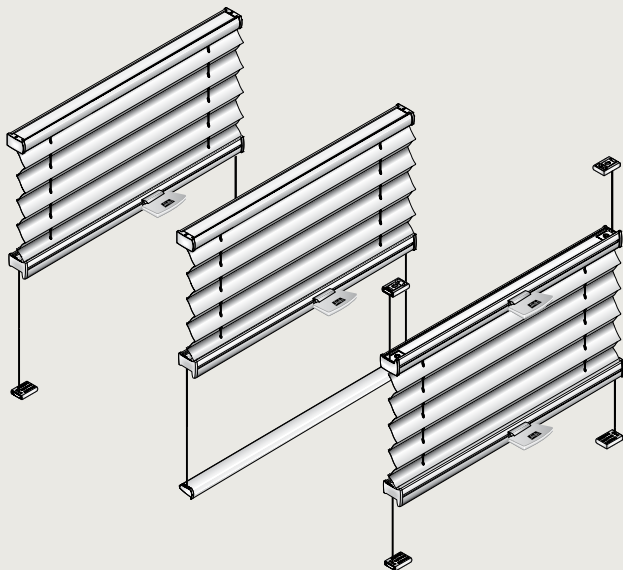


# Montage- und Bedienanleitung

Plissee mit Bediengriff

BB 10 BB 10U BB 15 BB 15U  
BB 20 BB 20U BB 24  
BB 30 BB 30U BB 32



**Vielen Dank, dass Sie sich für ein Qualitätsprodukt der Marke Luxaflex® entschieden haben.**

Luxaflex® Produkte werden auf Basis hoher Qualitätsstandards entwickelt und in Deutschland produziert. Der Fertigungsprozess unterliegt im Hinblick auf die verwendeten Materialien und deren Verarbeitung einer stetigen, strengen Kontrolle.

Für eine einwandfreie Funktion ist eine richtige Montage gemäß dieser Montageanleitung erforderlich. Es wird keine Gewähr für Montage- und /oder Bedienungsfehler übernommen.

**Sollten Sie Fragen zu Ihrem Luxaflex® Produkt haben, wenden Sie sich bitte an Ihren Luxaflex® Fachhändler.**



The Art of Window Styling

# Hinweis

Für die Montage einen Schraubendreher Größe PZ 2 verwenden.

**Keinen Akkuschauber nutzen!**

**Ausschließlich die mitgelieferten Schrauben verwenden!**

**Achtung:** Bei der Montage auf dem Fensterrahmen oder an der Wand beginnen Sie mit: **Punkt 5 – Montage mit Glasleistenwinkel** oder **Punkt 6 – Montage mit Winkel**

## 1 Montageposition ermitteln

Die Abstände ermitteln sich wie folgt:

a) Montage von Spannschuhen

Abb. 1a: Lichte Rahmen-/Glasfalzbreite minus Plisseebreite = X

Ergebnis geteilt durch 2 ( $= \frac{1}{2} X$ ) ergibt den seitlichen Abstand des Fixierblocks.

b) Montage von Trägern (Clips)

Abb. 1a: Lichte Rahmen-/Glasfalzbreite minus Plisseebreite = X

Ergebnis geteilt durch 2 ( $= \frac{1}{2} X$ ) ergibt den seitlichen Abstand der Plisseeanlage.

Für die Position der Clips links und rechts werden je

4 cm addiert (Abb. 1b). Eventuelle weitere Clips vermitteln.

Abb. 1c : Der Abstand „Y“ der Verschraubung zur Scheibe sollte oben und unten identisch sein.

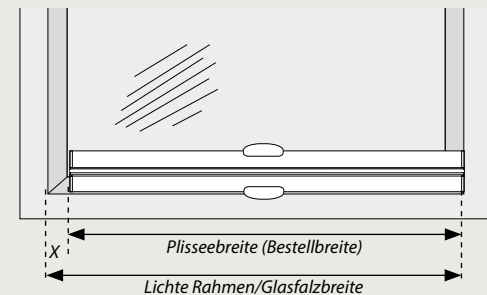


Abb. 1a

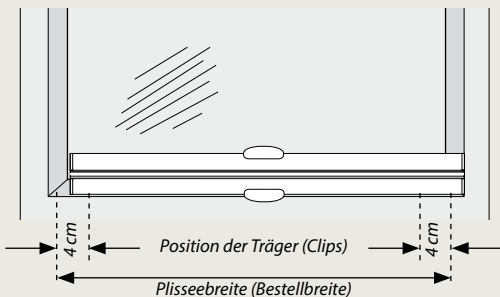


Abb. 1b

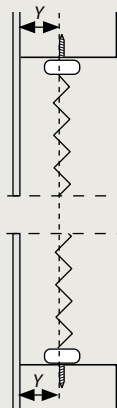


Abb. 1c

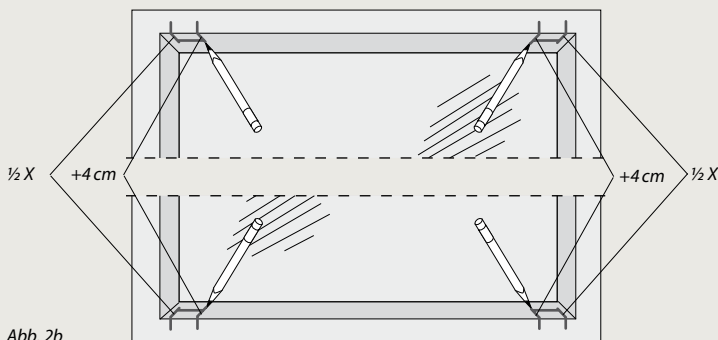
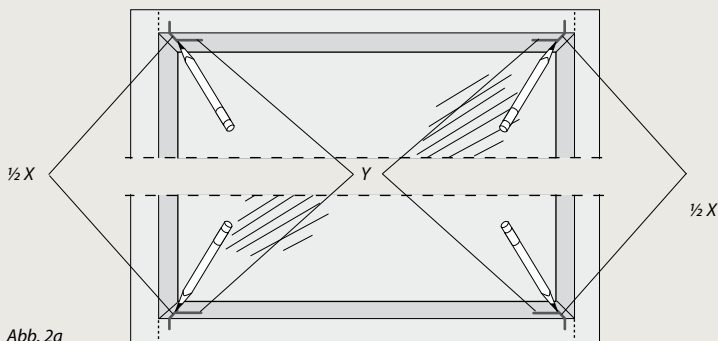
## 2 Montageposition anzeichnen

Die unter **1** ermittelten Abstände an allen vier Ecken des Rahmens / Glasfalzes anzeichnen. Zuerst die Plisseebreite (Abb. 2a), dann gegebenenfalls die Position der Clips (Abb. 2b). Den gleichmäßigen Scheibenabstand beachten (Y).

**Hinweis:** Die Anlagen Typ BB 24 werden nur mit Spannschuhen befestigt. Das Anzeichnen der Clips entfällt.

Anlagentypen BB\_\_U haben zwei feste Schienen und werden daher oben und unten mit Clips befestigt.

Bitte beachten Sie vor der Montage unbedingt auf die zur entsprechenden Schiene passenden Clips (siehe Punkt **3**).



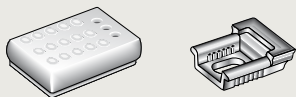
**Hinweis:** Größere Anlagen werden mit mehreren Clips geliefert. Diese gleichmäßig aufteilen.

### 3 Fixierblock / Clips montieren

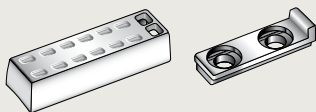
Clips und Fixierblock je nach Anlagentyp oben bzw. unten montieren.  
Bitte auf die richtige Zuordnung achten:

a) Spansschuh und Fixierblock:

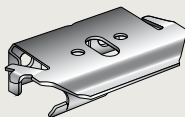
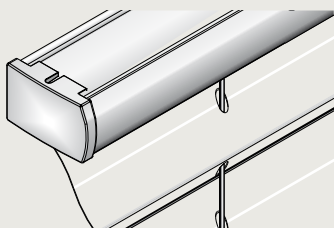
Standard-Version (D1)



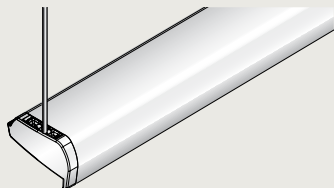
Version "schmal" (D3)



b) Standardschiene (mit befestigtem Stoff) und Universalclip:



c) Spanschiene (ohne Stoff) und Spanschienenträger:



### 3a Fixierblock montieren

Je nach Anlagentyp die zwei oder vier (BB 24) Fixierblöcke jeweils mit der Außenkante gegen die angezeichneten Linien „ $\frac{1}{2} X$ “ und mittig auf die Linien „Y“ setzen und anschrauben (Abb. 3a und 3b). Bei Version "schmal" (D3) bitte zwei Schrauben je Fixierblock verwenden!

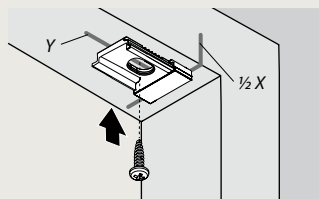


Abb. 3a

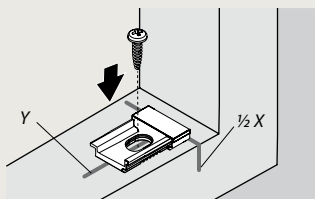
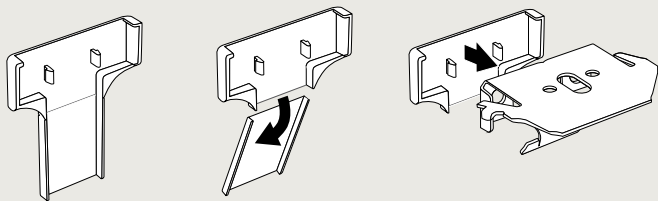


Abb. 3b

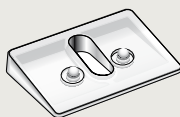
## 3b Clips montieren

Abdeckkappen auf die Clips drücken.

**Universalträger:** Abdeckkappe gemäß Zeichnung kürzen (falls noch nicht geschehen) und von hinten auf den Clips drücken, bis sie einrastet.



Bei schrägem Glasfalz sollte der mitgelieferte Füllkeil 11° zum Ausgleich mit den Clips zusammen montiert werden. Füllkeil unter den Clip legen und mit anschrauben.



Je nach Anlagentyp die beigefügten Clips montieren. Dabei auf die zuvor beschriebene Zuordnung achten. Die Clips jeweils mit der Außenkante gegen die angezeichneten Linien „ $\frac{1}{2} X + 4 \text{ cm}$ “ und mittig auf die Linie „Y“ setzen und anschrauben (Abb. 3c und 3d).

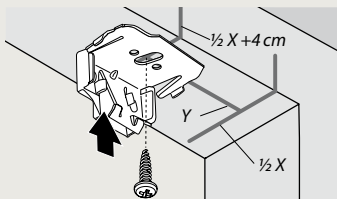


Abb. 3c Universalclip

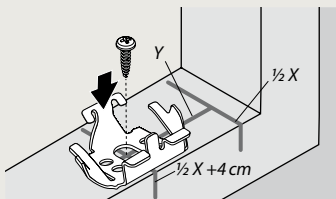


Abb. 3d Spannschienenclip

## 4 Plissee montieren

**Achtung:** Immer zuerst die obere Befestigung vornehmen!

**Typ BB 24:** Erst die oberen Spannschuhe und dann die zwei unteren auf die Fixierblöcke schieben (Abb. 4a, 4b und 4c).

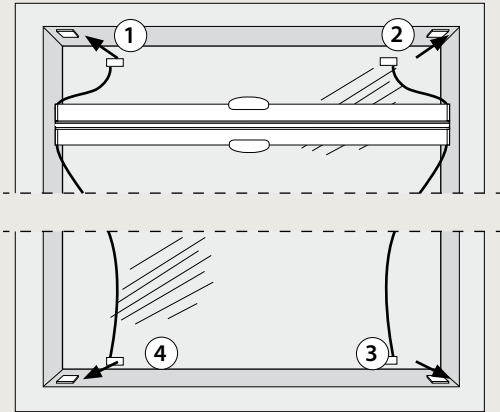


Abb. 4a

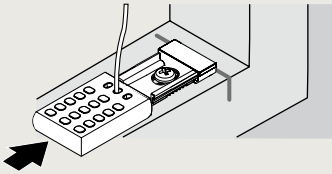


Abb. 4b

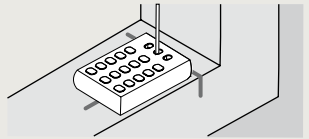


Abb. 4c

**Standardschiene und Spannschiene:** Je nach Anlagentyp ist die Oberschiene eine Standardschiene oder eine Spannschiene. Beide Schientypen werden bei manchen Anlagen aber auch als untere Schiene eingesetzt.

**Immer erst die obere Schiene montieren!**

Schiene schräg und von vorn gegen die Clips setzen (1) und dann in diese eindrücken, bis sie hörbar einrastet (2).

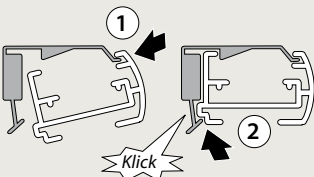


Abb. 4d – Standardschiene

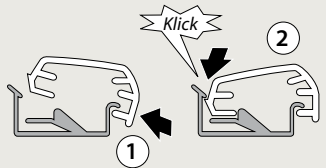


Abb. 4e – Spannschiene

**Jetzt untere Spannschuhe oder Schienen montieren:** Wenn die Schienen oben eingesetzt sind, können die unteren Spannschuhe, die untere Spannschiene oder Standardschiene befestigt werden. Dabei wie in den Abbildungen 4a bis 4e gezeigt vorgehen.

## 5 Option: Montage mit Glasleistenwinkel

### Nur Typ BB 24!

Glasleistenwinkel eignen sich nur für die Montage mit Spannschuhen. Die Winkel (2 rechte und 2 linke) werden jeweils exakt auf der Ecke der Glasleiste montiert (Abb.5a).

### Achtung: Glasleistentiefe beachten!

Die mitgelieferten Schrauben (3,5 × 9,5 mm) nur einsetzen bei einer Mindest-Glasleistentiefe von 10,5 mm.

**Nur Schrauben verwenden, die 2 mm kürzer sind, als die Glasleiste tief ist!**

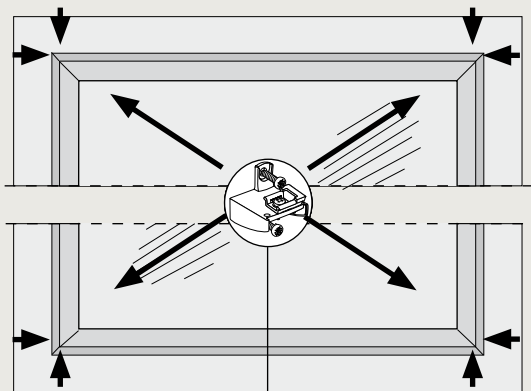


Abb. 5a

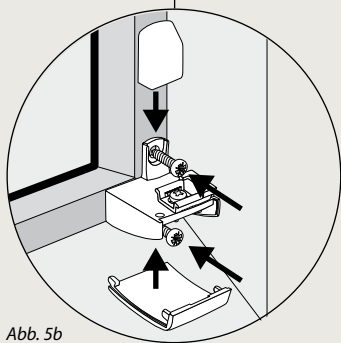


Abb. 5b

Winkel festschrauben und die Abdeckkappen aufsetzen (Abb. 5b).

**Die Plissee-Anlage wie unter 4 beschrieben auf die Winkel montieren.**

## 6 Option: Montage mit Winkel

Die Ecken für die Winkelmontage anzeichnen (Abb. 6a).

Breite = Plissee-/Bestellbreite

Höhe = Bestellhöhe

Darauf achten, dass die Montage waagrecht erfolgt!

**Bei Montage mit Clip** die Markierungen links und rechts um 4 cm einrücken (Abb. 6b). Gegebenenfalls weitere mitgelieferte Winkel (abhängig von der Anlagenbreite) gleichmäßig verteilen.

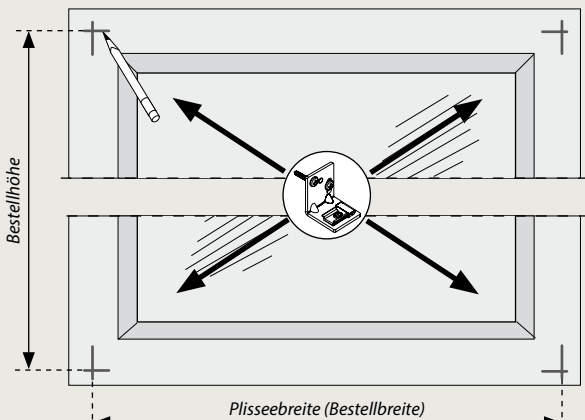


Abb. 6a

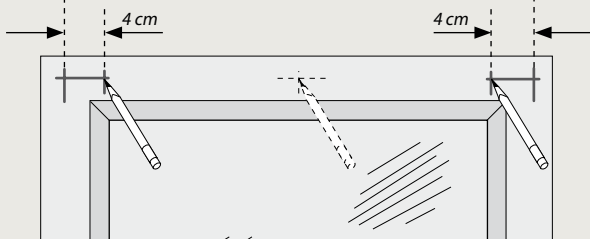


Abb. 6b

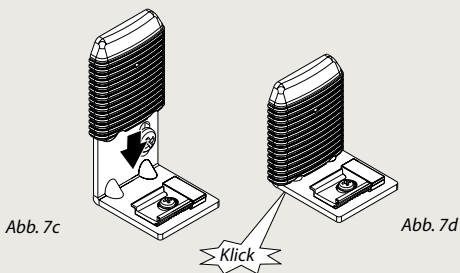
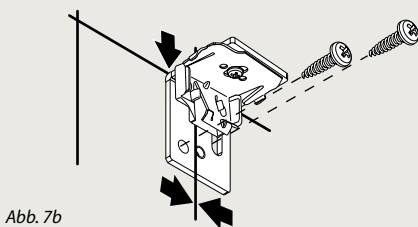
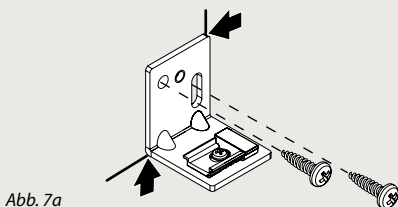


## 7 Option: Winkel anschrauben

**Spannschuhmontage:** Die Winkel genau in den angezeichneten Ecken platzieren und anschrauben (Abb. 7a).

**Clipmontage:** Die Winkel mittig auf die 4 cm eingerückte Linie und mit der oberen Linie abschließend platzieren und anschrauben (Abb. 7b).

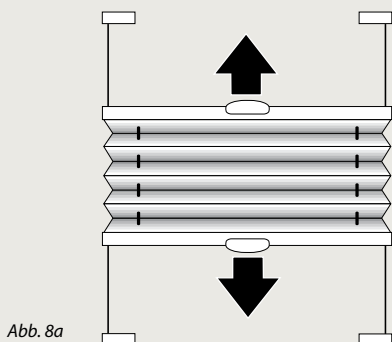
Die Abdeckkappen aufsetzen (Abb. 7c und 7d).



Die Plissee-Anlage wie unter **4** beschrieben auf die Winkel montieren.

## 8 Bedienung

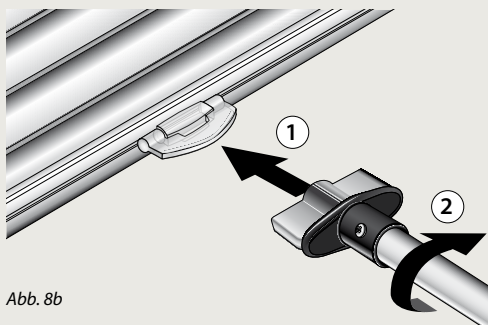
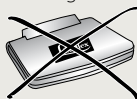
Das Plissee wird mit den Griffen geöffnet oder geschlossen (Abb. 8a).



Bei Einsatz eines Bedienstabes (Option für höher gelegene Fenster) wird dieser einfach von vorn auf den Bediengriff aufgeschoben (1) und durch eine leichte Rechtsdrehung (2) arretiert (Abb. 8b).

Die Anlage wird dann mit dem Bedienstab hoch oder herunter geschoben.

**Nicht in Verbindung mit Metallgriffen geeignet!**



Bei Bedarf können die Griffe umgeklappt werden (Abb. 8c).

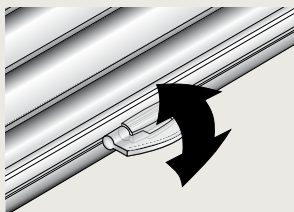


Abb. 8c