

KLEBE-SET | Set de fixation de la baguette adhésive

Horizontal-Jalousie **TwinLine***

Stores vénitiens *TwinLine**

* nur für Modelle ab 2012

* uniquement pour les modèles à partir de 2012

Plissee-Vorhang

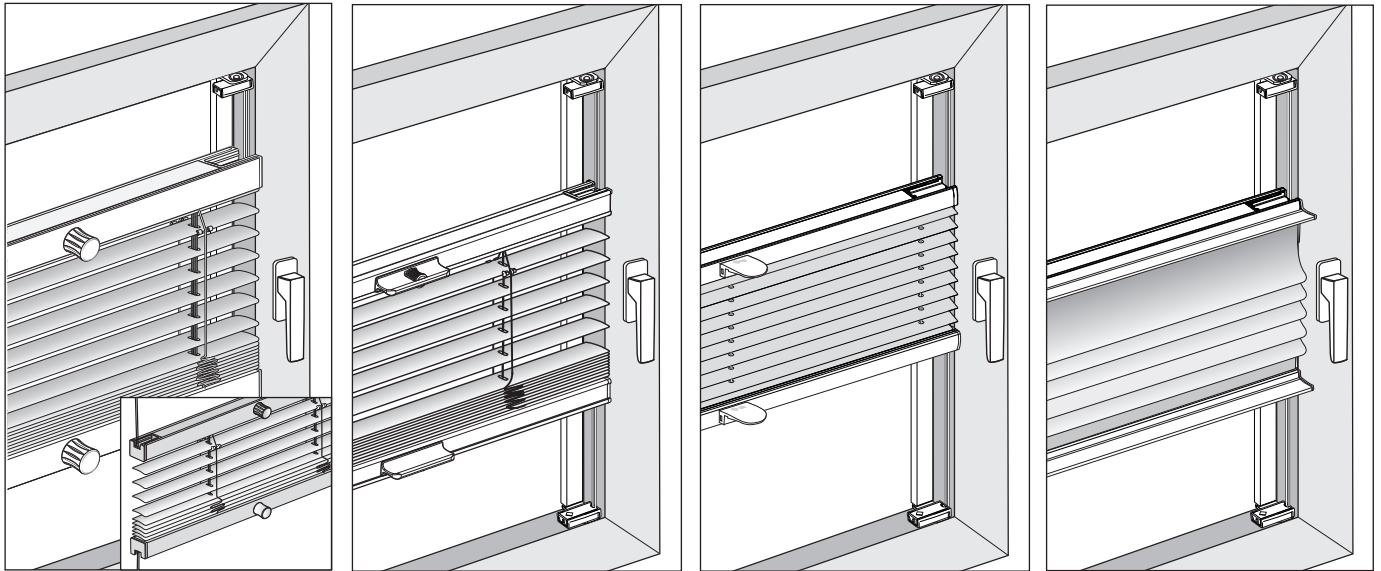
11-8220, 11-8222

Store plissé

11-8220, 11-8222

Raffrollo AREO

Store bateau AREO

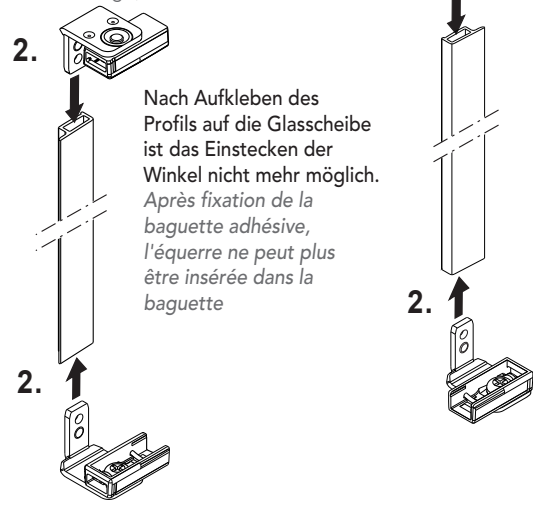


Vorbereiten der Montage *Préparation pour la pose*

1. Zu beklebende Glasfläche reinigen (beiliegendes MHZ-Reinigungstuch verwenden)! Glasfläche muss sauber und trocken sein (frei von Fett-, Öl-, Schmutz- und Silikonrückständen). Bei grober und hartnäckiger Verschmutzung ggf. mit handelsüblichen Glasreiniger vorreinigen.
*Nettoyer correctement la vitre avant de coller la baguette (prière d'utiliser à cet effet la lingette MHZ) ! Elle doit être parfaitement propre et sèche (sans traces de graisse, de silicone ou salissures diverses).
 En cas de salissures importantes et tenaces, utiliser évtl. au préalable un nettoyeur pour vitres d'usage courant.*



2. Winkel in die Klebeleiste einstecken.
Achtung: Bei Verwendung der Pendelsicherung Unterlegscheibe beim Winkelset entfernen.
Achtung! Auf linke und rechte Seite achten! (roter Profilaufkleber)
*Insérer l'équerre dans la baguette adhésive.
 Attention : En cas d'utilisation des cordons tendeurs, retirer la rondelle U du set d'équerres de fixation.
 Attention ! différencier les côtés droit et gauche (autocollant rouge)*



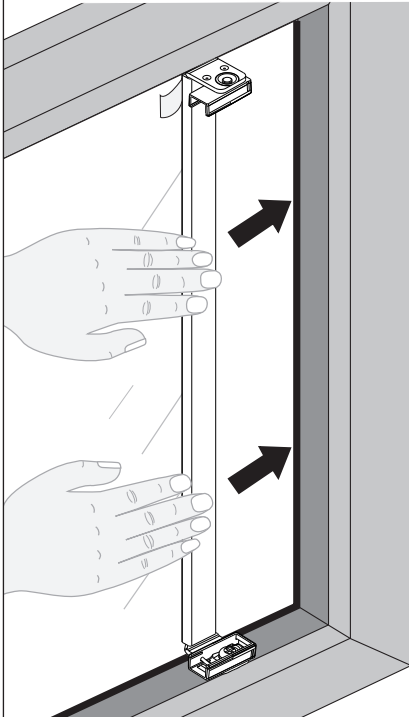
Achtung: Die Montageanleitung zur Montage und Inbetriebnahme unseres Produktes richtet sich ausschließlich an die qualifizierte Fachkraft, die über versierte Kenntnisse in folgenden Bereichen verfügt: Arbeitsschutz, Betriebssicherheit und Unfallverhütungsvorschriften, Umgang mit Leitern, Handhabung und Transport von großen Anlagen, Umgang mit Werkzeug und Maschinen, Einbringung von Befestigungsmitteln, Inbetriebnahme und Betrieb des Produktes. Bei Verwendung von Hilfsmitteln (Leitern, Bohrmaschinen usw.) zur Installation und Pflege unseres Produktes unbedingt Sicherheitshinweise der Hersteller beachten.

Attention : Les instructions de montage et de mise en service de nos produits s'adressent exclusivement à du personnel qualifié disposant des connaissances indispensables dans les domaines suivants : protection sur le lieu de travail, sécurité de fonctionnement et prévention des accidents, manipulation d'échelles, manipulation et transport de pièces encombrantes et lourdes, manipulation d'outils et de machines, mise en place du matériel de fixation, mise en service et exploitation du store. En cas d'utilisation d'échelles, de perceuses etc. pour l'installation ou l'entretien de nos stores, veuillez impérativement respecter les conseils de sécurité et les notices des fabricants.

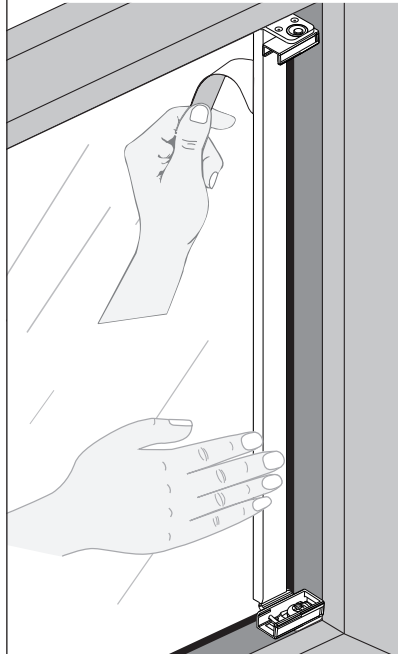
Hinweis: Zum Reinigen der Fenster bei montierter Klebeleiste dürfen nur handelsübliche Reiniger verwendet werden.

Attention: Une fois la baguette adhésive posée, n'utiliser que des produits d'entretien courants pour le nettoyage des fenêtres.

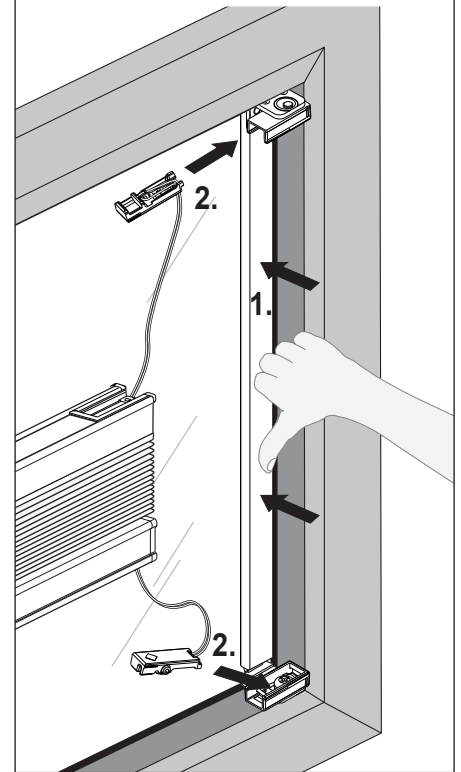
- 3.** Klebeleiste auf Glasfläche drücken und mittig zwischen oberer und unterer Dichtung bis an die Gummidichtung schieben.
Appuyer la baguette adhésive sur la vitre et la pousser au centre entre le joint caoutchouc du haut et celui du bas



- 4.** Klebeleiste festhalten und Schutzfolie langsam seitlich wegziehen, gleichzeitig andrücken. **Achtung!** Klebeleiste kann nun nicht mehr neu positioniert oder verschoben werden.
Maintenir la baguette adhésive et retirer lentement le film de protection tout en exerçant une pression sur la baguette. Attention! repositionnement impossible.

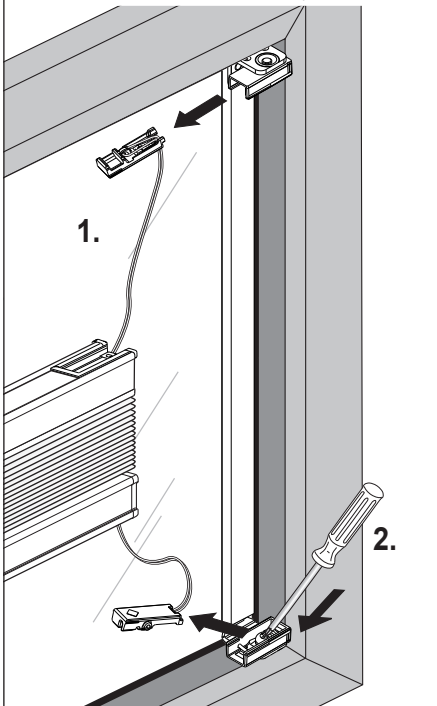


- 5.** Klebeleisten nochmals fest andrücken, anschließend Anlage montieren.
Appuyer fortement sur la baguette adhésive et effectuer ensuite la pose du store

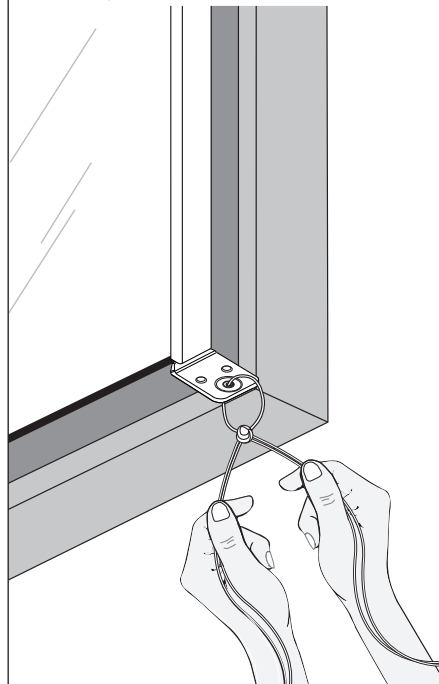


Anlage und Klebeleiste demontieren / Démontér le store et retirer la baguette adhésive

- 1.** Spannschuhdeckel entfernen und Spannschuhsockel am unteren Winkel abschrauben.
Retirer le cache du socle-tendeur puis visser le socle-tendeur sur l'équerre basse.



- 2.** Eine Schnur durch das Schraubenloch im Winkel ziehen und als Schlaufe verknotten.
Passer un cordon dans le trou de l'équerre puis former une boucle et la fermer par un noeud.



- 3.** Klebeleiste mit Heißluftgebläse erwärmen (handwarm) und mittels der Schlaufe von der Glasfläche abziehen.
Achtung! Klebeleisten können nach dem Ablösen nicht wiederverwendet werden.
Chauffer la baguette adhésive avec un sèche-cheveux puis la retirer à l'aide de la boucle. Attention ! la baguette adhésive ne peut plus être réutilisée.

