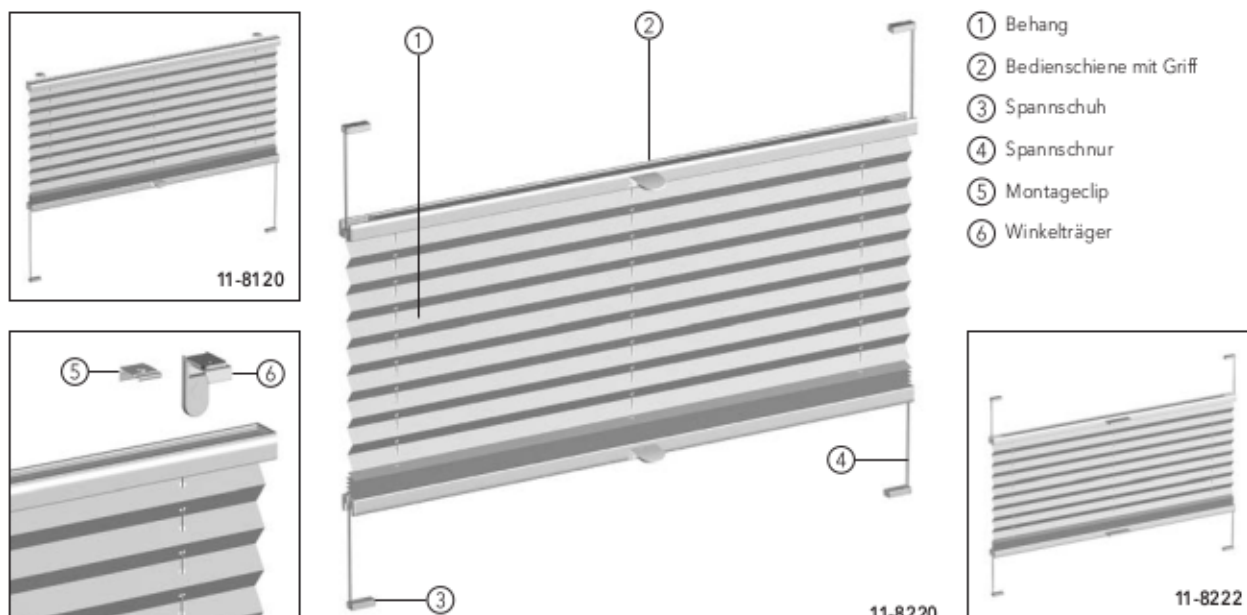


# Modell 11-8120, 11-8220, 11-8222

Senkrechte Fenster und Türen: Behang oben befestigt · Behang frei verschiebbar



- ① Behang
- ② Bedienschiene mit Griff
- ③ Spannschuh
- ④ Spannschnur
- ⑤ Montageclip
- ⑥ Winkelträger

## Technische Daten

**Modell:** **11-8120** Gespannter MHZ Plisse-Vorhang mit oben befestigtem Behang  
**11-8220** Gespannter MHZ Plisse-Vorhang mit frei verschiebbarem Behang  
**11-8222** Gespannter MHZ Plisse-Vorhang mit frei verschiebbarem Behang und Aluminiumgriff

**Beschreibung:** Individuell einstellbarer Behang durch Verschieben der Bedienschiene(n). Ober- und Bedienschiene(n) aus stranggepresstem Aluminium. Plissierter Behang in unterschiedlichen Qualitäten, siehe MHZ-Kollektion. Spannschnüre farblich auf Behang abgestimmt. Besonders geeignet für Glasleistenmontage bei Dreh-/Kippfenstern s. S. 27. Parallele Behangführung durch seitlich gespannte Führungsschnüre.

**Maße:** Min. Breite 20 cm, max. Breite 150 cm (bei Anlagen mit Breite 120 cm-150 cm: Maxi-Profil empfohlen), max. Höhe 220 cm, ab Breite 150,1 cm bis 160 cm nur in Kombination mit Maxi-Profil und Ausgleichsvorrichtung, max. Höhe 190 cm, ab Breite 160,1 cm bis 180 cm nur in Kombination mit Maxi-Profil und Ausgleichsvorrichtung, max. Höhe 150 cm.

**Technikfarben:** 100 silberfarbig eloxiert E6/EV1 171 weiß pulverbeschichtet RAL 9016  
 257 schwarz eloxiert E6/3180 372 bronze eloxiert  
 650 anthrazit pulverbeschichtet ähnlich DB 703

Pakethöhen:	Anlagenhöhe bis (cm)	50	100	150	220
	Pakethöhe ca. (cm)*	5	6	7	8

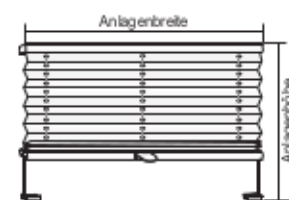
\*Anlage mit Maxiprofil + ca. 1 cm

**Stoffe:** Siehe MHZ-Kollektion.

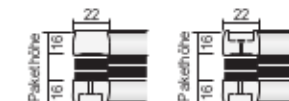
**Bedienung:** Öffnen und Schließen mittels Bedienschiene(n). Schiene(n) arretieren an jeder gewünschten Position. Für schwer erreichbare Anlagen ist auf Wunsch ein Bedienstab erhältlich. Ab einer Anlagenbreite von 140,1 cm werden die Anlagen mit 2 bzw. 4 Griffen ausgeliefert. Andere Varianten auf Wunsch.

**Sonderausstattung:** Aluminiumgriff (nur für 11-8120)  
 Maxi-Profil (siehe Seite 150)  
 Ausgleichsvorrichtung (siehe Seite 150)  
 Griff schwenkbar (nur für 11-8220, 11-8120)

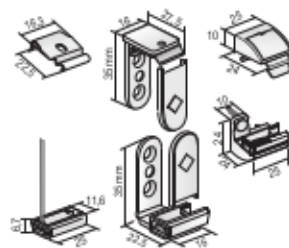
**Montage:** **11-8120** Deckenmontage (Standard) mit Clips und Spannschuhen. Wandmontage mit Winkel- oder Glasleistenträger für Frontmontage und Klemmträger gegen Aufpreis. Bis Breite 64,9 cm 2 Träger, ab Breite 65 cm 3 Träger.  
**11-8220, 11-8222** Deckenmontage (Standard) mit Spannschuhen. Winkel- oder Glasleistenträger für Frontmontage, Klemmträger, Fensterclip und Klebe-Set gegen Aufpreis. Träger und Zubehör siehe Seite 24 - 28.



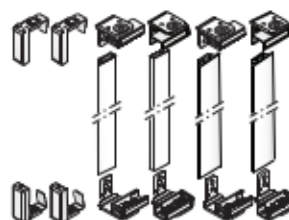
11-8120 11-8220, 11-8222



11-8120, 11-8220, 11-8222



Nur 11-8220, 11-8222



Technische Daten