



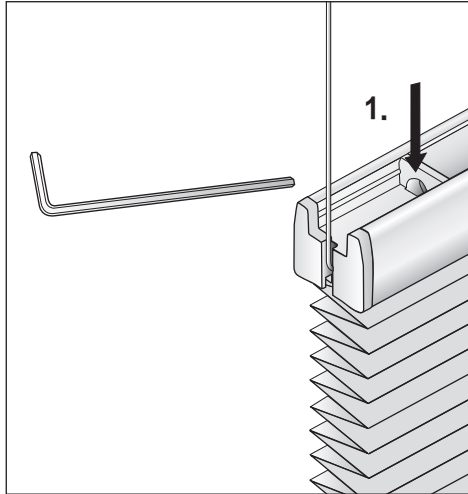
# PLISSEE-VORHÄNGE | Stores plissés

Plissee-Anlagen mit Ausgleichsvorrichtung sind werkseitig eingestellt.

Falls nach Montage ein Durchhängen der Bedienprofile festgestellt wird, bitte wie folgt vorgehen:

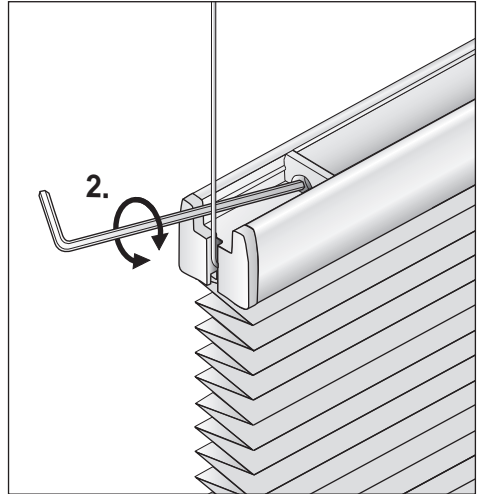
*Les stores plissés équipés du dispositif de compensation sont réglés en usine.*

*En cas de fléchissement du profilé de manoeuvre après montage, veuillez procéder comme suit :*



Inbusschlüssel in Öffnung einbringen.

*Insérer la clé Allen dans l'ouverture.*



Im Uhrzeigersinn: spannen

gegen den Uhrzeigersinn: entspannen.

Bei Überspannung kippt das Profil.

Es genügt, die Ausgleichsvorrichtung auf einer Seite nachzuspannen.

*Tourner dans le sens des aiguilles d'une montre pour : tendre*

*Dans le sens inverse pour : détendre.*

*En cas de tension trop importante, le profilé bascule. Il suffit alors de retendre le dispositif de compensation sur un côté.*

070056538

Bitte beachten: Bei Plissee-Anlagen mit Ausgleichsvorrichtung dürfen die mechanischen Teile nicht in Lauge oder Wasser gelangen.

*Attention: Les pièces mécaniques des stores plissés équipés de ce dispositif ne doivent pas entrer en contact avec de la lessive ou de l'eau.*

MHZ Hachtel GmbH & Co. KG  
Sindelfinger Straße 21  
70771 Leinfelden-Echterdingen  
Telefon 0711/97 51-0  
Telefax 0711/97 51-41 150

MHZ Hachtel S.à.r.l.  
27, Rue de Steinfort  
L-8366 Hagen  
Téléphone +352 31 14 21  
Telefax +352 31 23 28

MHZ Hachtel & Co.  
Ges.m.b.H.  
Laxenburger Straße 244  
A-1230 Wien  
Telefon 0810-95 10 05  
Telefax 0800 12 12 40

MHZ Hachtel & Co. AG  
Eichstrasse 10  
CH-8107 Buchs/Zürich  
Telefon 0848 47 13 13  
Telefax 0800 55 40 04

ATES - Groupe MHZ  
1 B, rue Pégase  
CS 20163  
F-67960 Entzheim  
Téléphone 03.88.10.16.20  
Télécopie 03.88.10.16.46