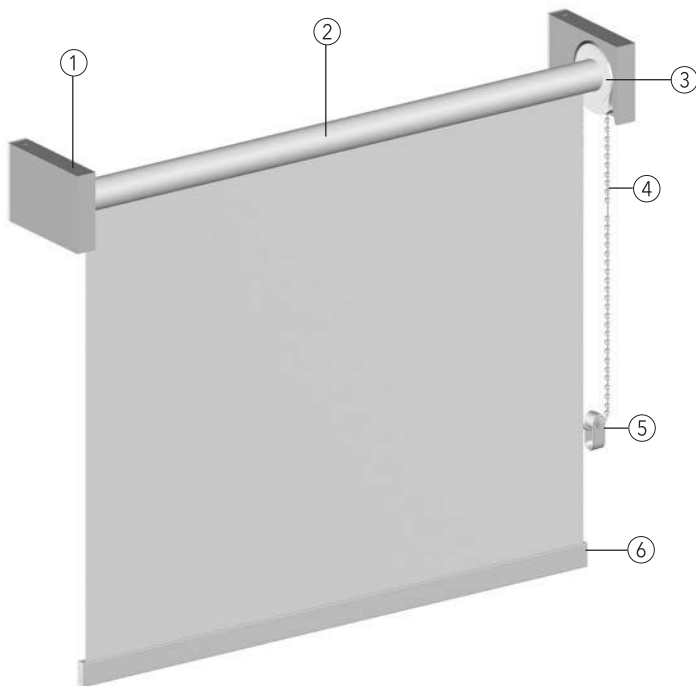


04-2450 PUR

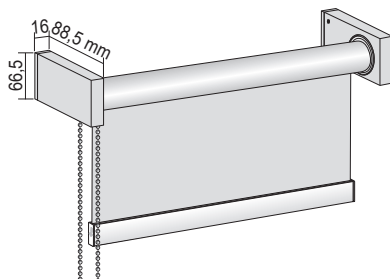
Technik



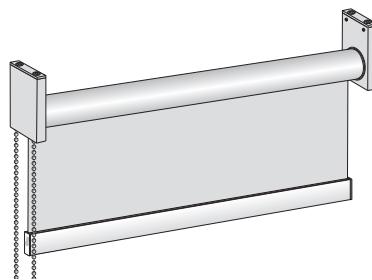
- ① Aluminium-Träger PUR
- ② Welle mit Stoff
- ③ Seitenzuggetriebe
- ④ Bedienkette
- ⑤ Sicherheitsspannvorrichtung
- ⑥ Außenliegender Fallstab Rechteckform



Montagevarianten



Wandmontage mit PUR-Träger



Deckenmontage mit PUR-Träger